

Excentriques de serrage rapide · avec filetage

23390.0116



Description produit

Pour serrage et desserrage rapide et sans torsion des pièces.
Pour la version réglable (croquis 2), la position du levier peut être modifiée.

Matières

Rondelle d'appui

- thermoplastique (POM), renforcé fibre de verre

Levier

- zamac, revêtu de plastique, noir similaire à RAL 9005

Pièces intérieures

- acier, zingué par galvanisation

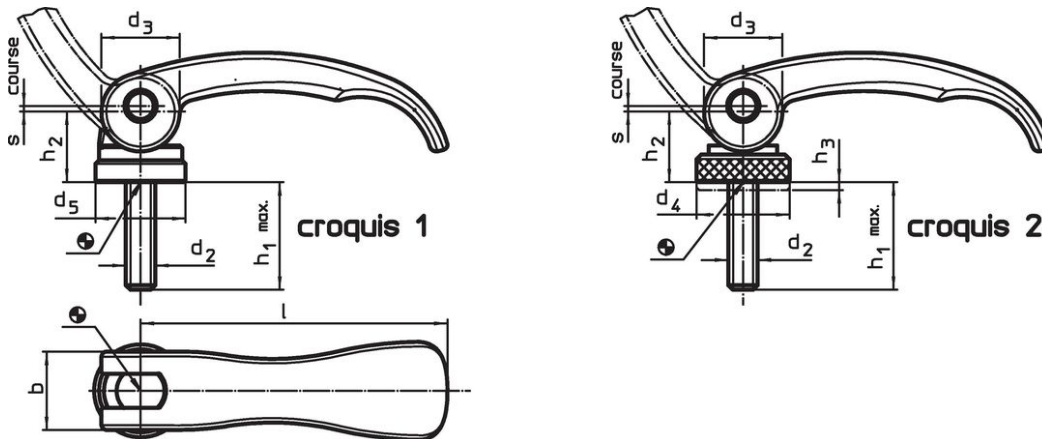
Vis

- acier, zingué par galvanisation

Écrou de réglage

- acier, zingué par galvanisation

Plan



Informations détaillées

| l | d ₂ | h ₁ max. en position de serrage | Dimensions | | | | | Plage de réglage h ₃ min. | b | Course s à 90°, position du levier [mm] | 🌡️ max. [°C] | 📦 [g] | Référence article |
|--|----------------|---|----------------|----------------|------------------------|------|----|---|----|---|--------------------|----------|----------------------|
| | | | d ₃ | d ₄ | h ₂ max. | [mm] | | | | | | | |
| avec filetage, réglable – croquis 2, acier | | | | | | | | | | | | | |
| 63 | M6 | 50 | 16 | 19 | 16,4 | 1,5 | 16 | 0,75 | 80 | 75 | 23390.0116 | | |

Exemple d'application



Conformité

Conforme à la directive RoHS

Contient du plomb – Conforme selon les exceptions 6a / 6b / 6c.

Contient des substances SVHC >0,1 % m/m

Contient du plomb – Liste SVHC [REACH] au 23.01.2024.

Contient des substances de la Proposition 65



En cas d'exposition, le plomb peut être cancérigène et reprotoxique.
<https://www.P65Warnings.ca.gov/>

Ne contient pas de minerais de la guerre

Ce produit ne contient pas de substances classées comme "minerais de la guerre" telles que le tantale, l'étain, l'or ou le wolfram provenant de République démocratique du Congo ou de pays frontaliers.