

Tampons tangents pour pièces cylindriques

23341.0508



Description produit

Les axes de serrage sont utilisés pour serrer des pièces cylindriques, p. ex. arbres, axes, tubes, axialement et radialement.

Matières

Corps

- inox 1.4305

Ressort

- inox

Vis équipée

- acier, zingué
- inox

Assemblage

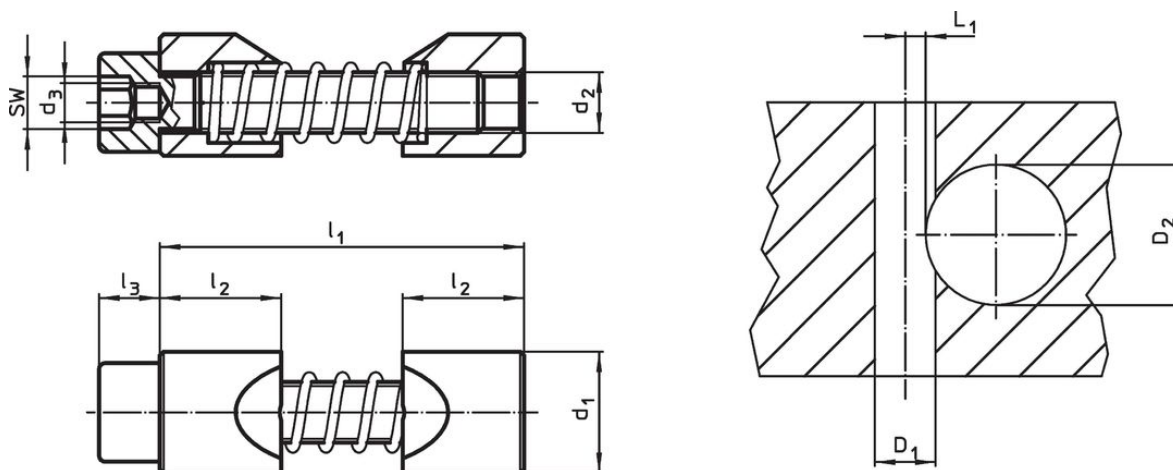
1. Ouvrir les mâchoires de serrage au diamètre de l'arbre à serrer.
2. Introduire le tampon tangent en utilisant l'outil de montage.
3. Insérer et positionner l'arbre.
4. Serrer la vis cylindrique SW (tenir compte du couple de serrage).

Plus d'informations

Notes

Le taraudage d_3 permet le maintien avec l'outil de montage (option).


Plan



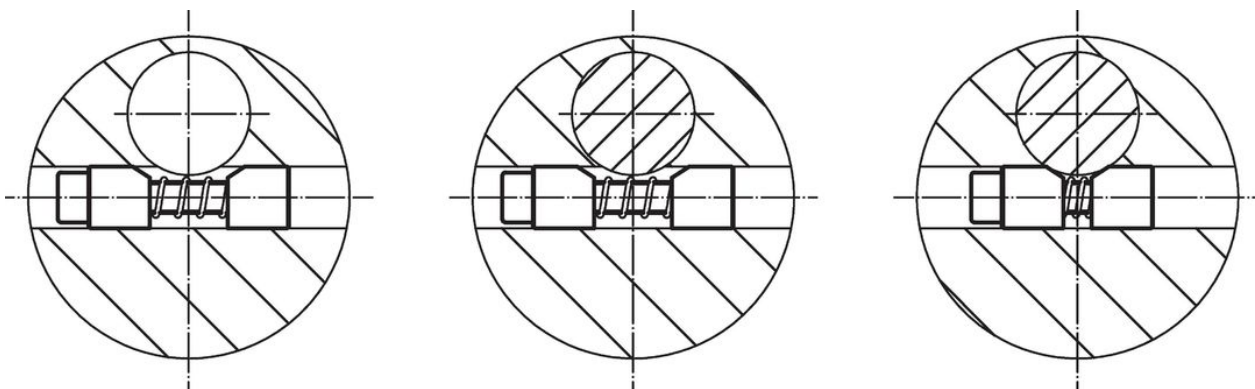
Informations détaillées

d_1 h11	d_2	Dimensions				SW	Couple de serrage max.	Alésage de positionnement			Référence article	
		d_3	l_1 max.	l_2	l_3			Alésage moyen D_1 H7	Diamètre de l'arbre D_2	L_1 +0,2		
[mm]												
[Nm]												
[g]												
inox												
8	M4	M2,5	27	8	4	3	2,9	8	6 – 10	2,8	8	23341.0508

Accessoires

	SW	d		Référence article
	[mm]	[mm]	[g]	
clé Allen spéciale				
	3	M 2,5	5	23341.1008

Exemple d'application



Conformité

Conforme à la directive RoHS

Conforme à la directive 2011/65/CE et à la directive 2015/863.

Ne contient pas de substances SVHC

Pas de substances SVHC avec une teneur supérieure à 0,1% m/m – Liste SVHC [REACH] au 23.01.2024.

Ne contient pas de substances de la Proposition 65

Aucune des substances de la Proposition 65 présente.

<https://www.P65Warnings.ca.gov/>

Ne contient pas de minerais de la guerre

Ce produit ne contient pas de substances classées comme "minerais de la guerre" telles que le tantale, l'étain, l'or ou le wolfram provenant de République démocratique du Congo ou de pays frontaliers.