

## Mandrins de serrage et centrage • cylindriques

23340.0612



### Description produit

Les mandrins de serrage et de centrage cylindriques sont idéaux pour une utilisation dans la construction de dispositifs. Ils permettent le serrage de pièces avec un alésage sur leur diamètre intérieur, donc sans bords de serrage indésirables. Les mandrins de serrage et de centrage peuvent être montés, par exemple, sur des plaques de grille et de dispositif en les pressant dans des alésages ou en les vissant dans des filetages.

Elles offrent un positionnement précis, une excellente répétabilité et une bonne tenue lors du serrage de pièces avec des alésages. Les mandrins de serrage et de centrage offrent la possibilité de fixer des pièces complexes sans éléments de serrage externes afin d'usiner ces composants sur 5 côtés.

Les mandrins de serrage et de centrage cylindriques présentent les caractéristiques suivantes :

Course de bridage max. 0,7 mm

Deux versions - à enfoncer ou à visser

En acier inoxydable ou en acier de décolletage.

Le corps de serrage peut être très facilement usiné (pour adaptation au diamètre de perçage)

### Matières

#### Corps

- inox

#### Vis équipée

- inox

### Assemblage

Le mandrin de serrage et de centrage peut être adapté au diamètre du logement par tournage ou fraisage.

Figure 1 - Montage dans l'alésage ou la douille avec filetage pour vis de bridage.

Montage :

1. ...

Démontage :

1. ....

Figure 2 : montage dans le filetage.

Montage :

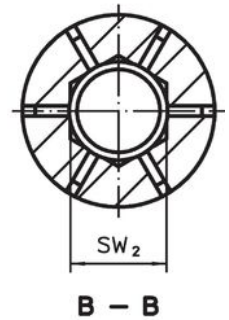
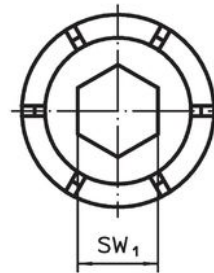
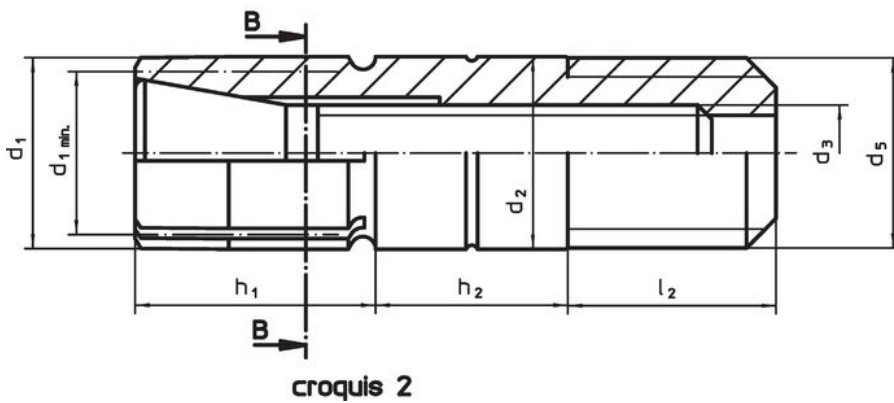
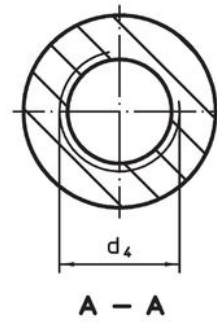
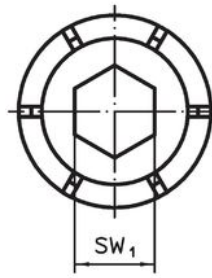
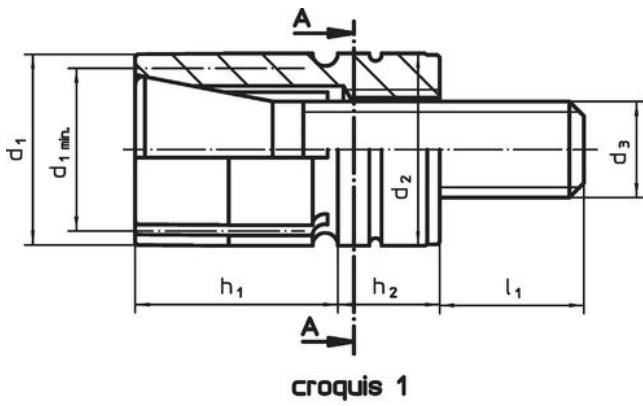
1. Retirez la vis de bridage pour le montage du corps principal. Visser l'élément de serrage et de centrage et le serrer avec la largeur de clé intérieure (SW2).

Démontage :

### Fonctionnement

L'opération s'effectue à l'aide de la vis de bridage conique (SW1). La douille s'étend ainsi jusqu'à 0,7 mm.

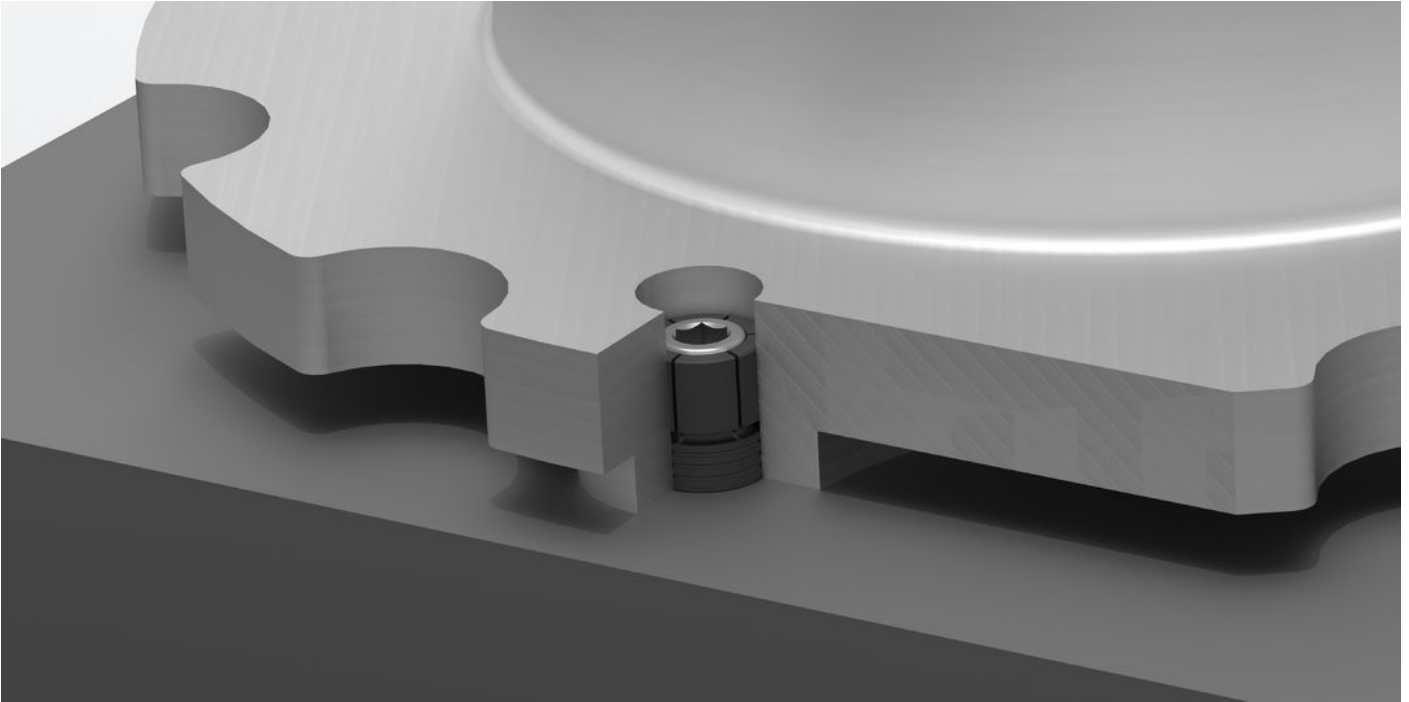
Plan



Informations détaillées

d <sub>1</sub>	d <sub>1</sub> min.	d <sub>2</sub> -0,025	d <sub>3</sub>	Dimensions			SW		Nombre de segments	Force de serrage max. [kN]	Couple de serrage max. [Nm]	Référence article		
				d <sub>5</sub>	h <sub>1</sub>	h <sub>2</sub>	l <sub>2</sub>	SW <sub>1</sub>					SW <sub>2</sub>	
				[mm]			[mm]							
rissable – croquis 2, inox														
12	10,5	12	M6	M12 x 1,75	15	12	13	5	6	6	8,5	17	30	23340.0612

## Exemple d'application



## Conformité

### Conforme à la directive RoHS

Conforme à la directive 2011/65/CE et à la directive 2015/863.

### Ne contient pas de substances SVHC

Pas de substances SVHC avec une teneur supérieure à 0,1% m/m – Liste SVHC [REACH] au 23.01.2024.

### Ne contient pas de substances de la Proposition 65

Aucune des substances de la Proposition 65 présente.  
<https://www.P65Warnings.ca.gov/>

### Ne contient pas de minerais de la guerre

Ce produit ne contient pas de substances classées comme "minerais de la guerre" telles que le tantale, l'étain, l'or ou le wolfram provenant de République démocratique du Congo ou de pays frontaliers.