

Éléments de serrage et centrage · avec billes de serrage

23340.0214



Description produit

Pour centrage et serrage ponctuels de pièces avec alésage, lorsque de légères empreintes de billes peuvent être admises. Auto-centrage précis de $\pm 0,025$ mm. Grâce aux billes de serrage, les pièces à surface brute ou pré-usinée peuvent être centrées par adhérence sur les billes. L'élément de bridage et centrage se caractérise par de longues courses de réglage et une hauteur réduite.

Possibilité de serrage par le haut et le bas.

Matières

Corps

- acier à outil, trempé, bruni

Ressort

- inox

Billes de serrage

- inox 1.4112, trempé et rectifié

Assemblage

Conseil de montage pour vissage par le haut : retirer le patin et la vis. Fixer le corps de base avec la tige filetée SW₂.

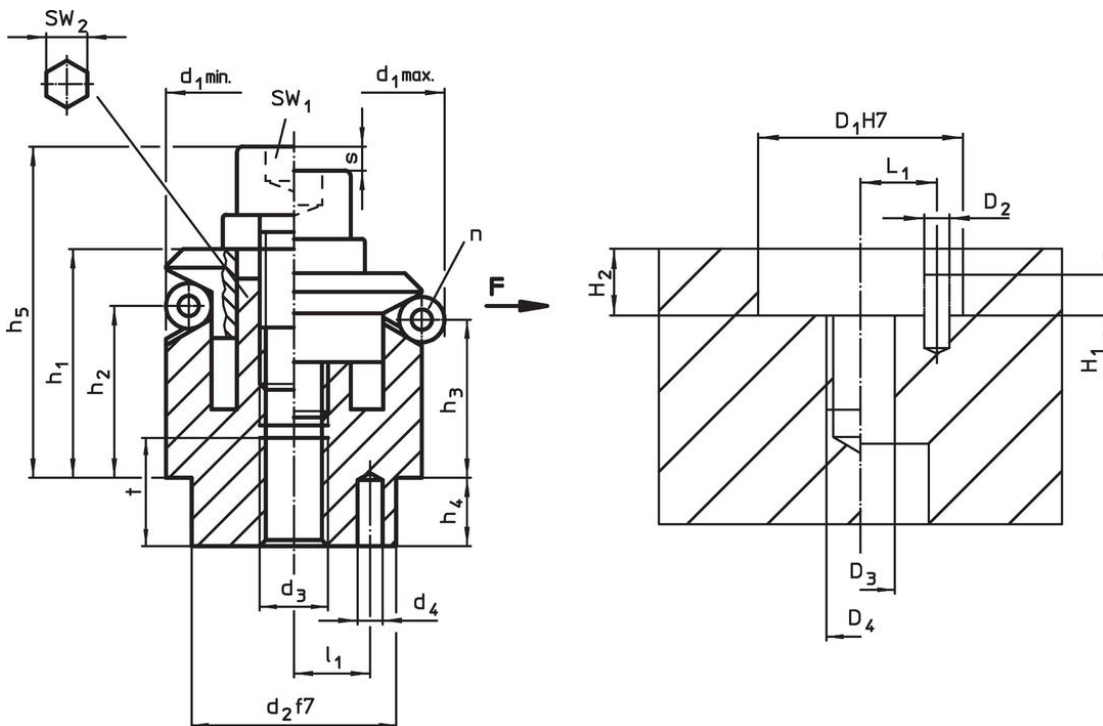
Vous trouverez des informations supplémentaires ou plus détaillées dans le manuel de montage et d'utilisation.

Plus d'informations

Autres produits

- Éléments de serrage et centrage, avec segments de serrage
- Éléments de serrage et centrage, avec segments de serrage, actionnement par le bas
- Éléments de serrage et centrage, avec billes de serrage, actionnement par le bas

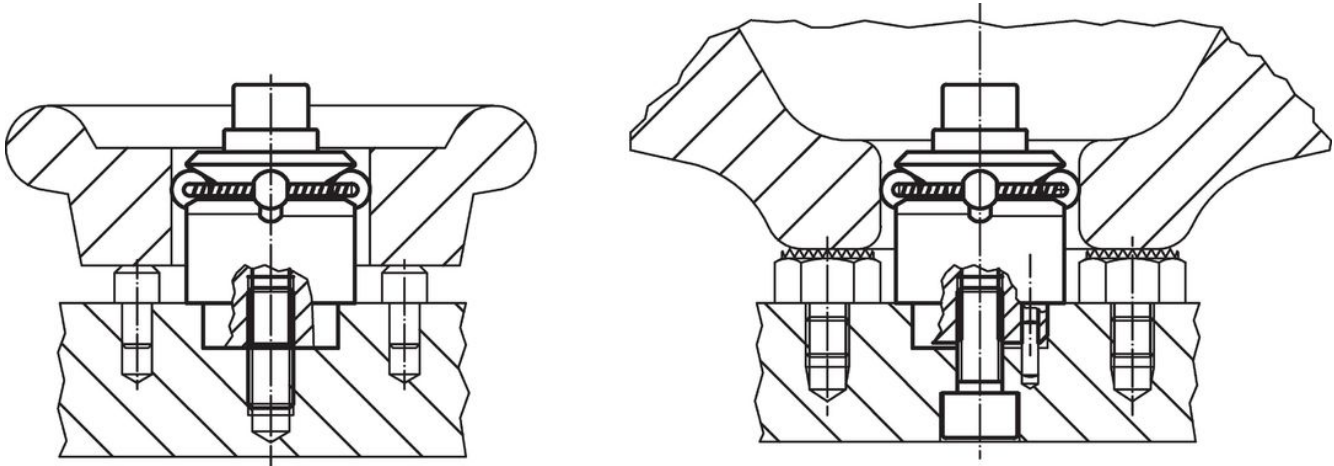
Plan



Informations détaillées

Dimensions													Nombre billes	Course s	SW		Force de serrage F max.	Couple de serrage max.	Alésage de positionnement					Référence article			
d ₁ min.	d ₁ max.	d ₂ f7	d ₃	d ₄ +0,3 -1	h ₁	h ₂	h ₃	h ₄	h ₅ -2	l ₁ ±0,1	Diamètre de bille	t			SW ₁	SW ₂			D ₁ H7	D ₂	D ₃	D ₄	H ₁		H ₂ +0,5 ±0,1	L ₁	[g]
[mm]													[mm]	[mm]	[kN]	[Nm]	[mm]										
14,5	18,5	12	M4	2	14,2	9,8	8,6	5,5	19,2	4,5	4	6	3	2,3	3	5	3,5	5	12	2	4	M4	2,5	5,5	4,5	26	23340.0214

Exemple d'application



Conformité

Conforme à la directive RoHS

Conforme à la directive 2011/65/CE et à la directive 2015/863.

Ne contient pas de substances SVHC

Pas de substances SVHC avec une teneur supérieure à 0,1% m/m – Liste SVHC [REACH] au 23.01.2024.

Ne contient pas de substances de la Proposition 65

Aucune des substances de la Proposition 65 présente.

<https://www.P65Warnings.ca.gov/>

Ne contient pas de minerais de la guerre

Ce produit ne contient pas de substances classées comme "minerais de la guerre" telles que le tantale, l'étain, l'or ou le wolfram provenant de République démocratique du Congo ou de pays frontaliers.