

Éléments de serrage et centrage · avec segments de serrage

23340.0070



Description produit

Pour le bridage et le positionnement des pièces avec alésage. Centrage précis à $\pm 0,025$ mm. Les segments de bridage rectifiés permettent de centrer, par adhérence, des pièces à surfaces brutes ou usinées et de les brider au niveau des surfaces d'appui des ségments. L'élément de bridage et de centrage se caractérise par une plage de réglage importante et une hauteur réduite.
Possibilité de vissage par le haut ou le bas.

Matières

Corps
• acier à outil, trempé, bruni

Ressort
• inox

Mors
• inox 1.4112, trempé et rectifié

Assemblage

Conseil de montage pour vissage par le haut : retirer le patin et la vis. Fixer le corps de base avec la tige filetée SW₂.

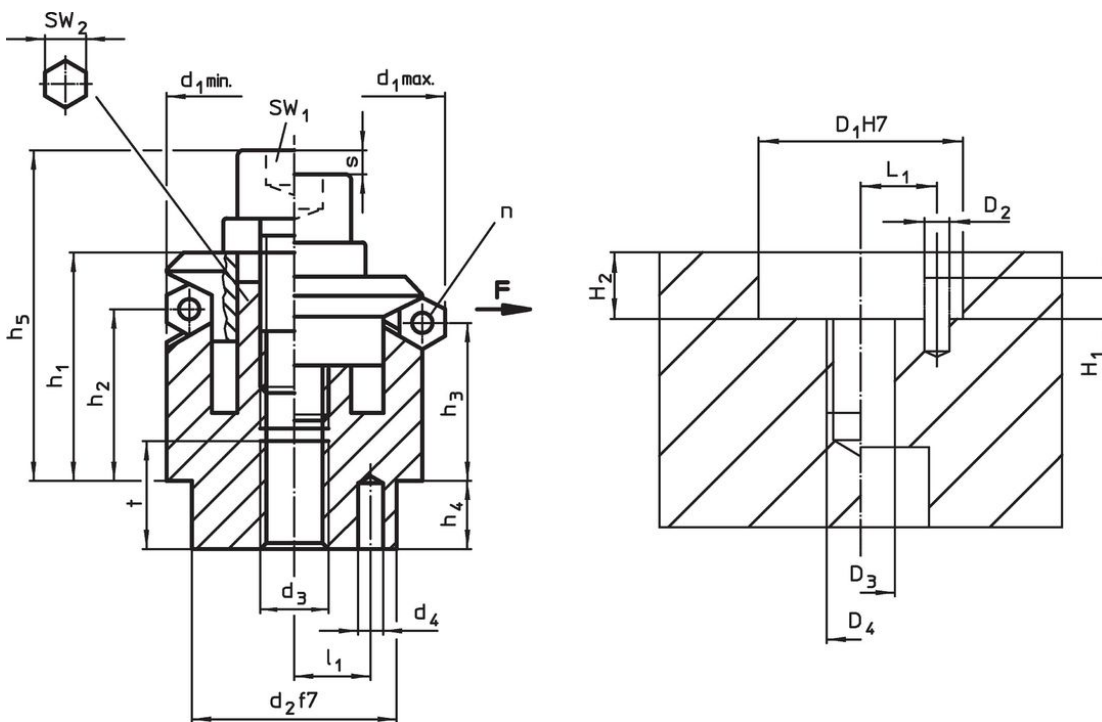
Vous trouverez des informations supplémentaires ou plus détaillées dans le manuel de montage et d'utilisation.

Plus d'informations

Autres produits

- Éléments de serrage et centrage, avec billes de serrage
- Éléments de serrage et centrage, avec segments de serrage, actionnement par le bas
- Éléments de serrage et centrage, avec billes de serrage, actionnement par le bas

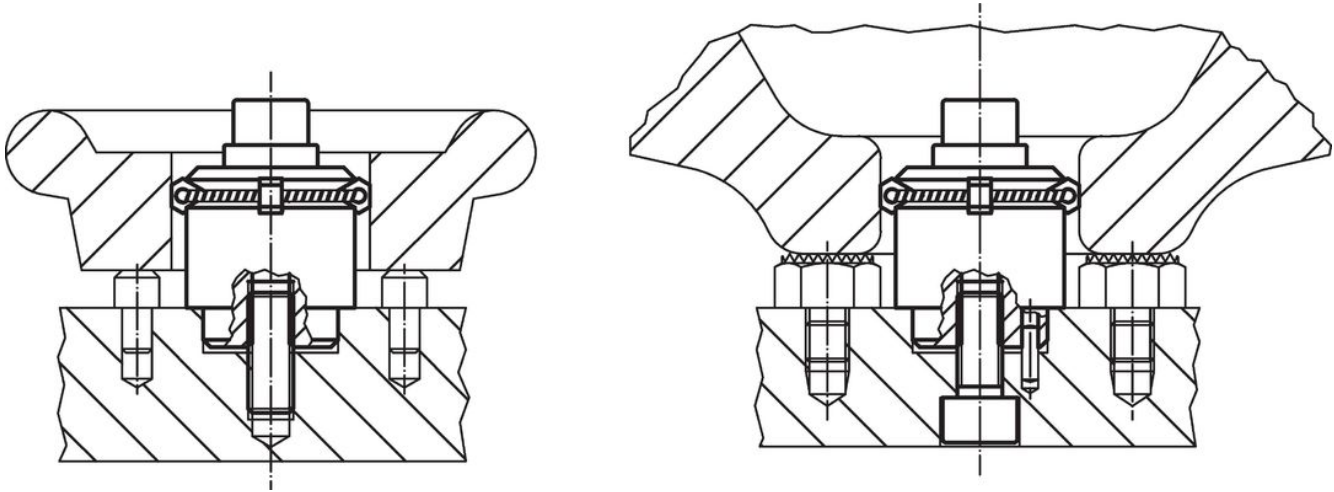
Plan



Informations détaillées

Dimensions												Nombre de segments n	Course s	SW		Force de serrage F max.	Couple de serrage max.	Alésage de positionnement							Référence article	
d ₁ min.	d ₁ max.	d ₂ f7	d ₃	d ₄ +0,3 -1	h ₁	h ₂	h ₃	h ₄	h ₅ -2	l ₁ ±0,1	t			SW ₁	SW ₂			D ₁ H7	D ₂	D ₃	D ₄	H ₁	H ₂ +0,5±0,1	L ₁		[g]
70,5	86,5	60	M12	5	46	28,3	23,6	10	63	17	15	6	9,2	10	12	10	141	60	5	12	M12	5	10	17	1346	23340.0070

Exemple d'application



Conformité

Conforme à la directive RoHS

Conforme à la directive 2011/65/CE et à la directive 2015/863.

Ne contient pas de substances SVHC

Pas de substances SVHC avec une teneur supérieure à 0,1% m/m – Liste SVHC [REACH] au 23.01.2024.

Ne contient pas de substances de la Proposition 65

Aucune des substances de la Proposition 65 présente.

<https://www.P65Warnings.ca.gov/>

Ne contient pas de minerais de la guerre

Ce produit ne contient pas de substances classées comme "minerais de la guerre" telles que le tantale, l'étain, l'or ou le wolfram provenant de République démocratique du Congo ou de pays frontaliers.