

Mâchoires de serrage • pour brides flottantes M 12

23320.0058



Description produit

Les mâchoires de serrage s'utilisent pour les brides flottantes 23320.0008, 2332.0010, 23320.0012 et 23320.0014.

La mâchoire de serrage supérieure (23320.0054, 23320.0056 et 23320.0058 - croquis 1 - 3) peut être utilisée pour augmenter la plage de serrage.

Dans la mâchoire de serrage supérieure avec taraudage M 8 (23320.0154 / .0156 - croquis 4 + 5), différents éléments normalisés peuvent être vissés selon les besoins - voir "Autres produits".

La mâchoire oscillante inférieure (23320.0148 - croquis 6) s'adapte aux débris de la pièce à usiner.

Matières

Mâchoires

- acier cémenté, nitruré, phosphatation manganèse

Plus d'informations

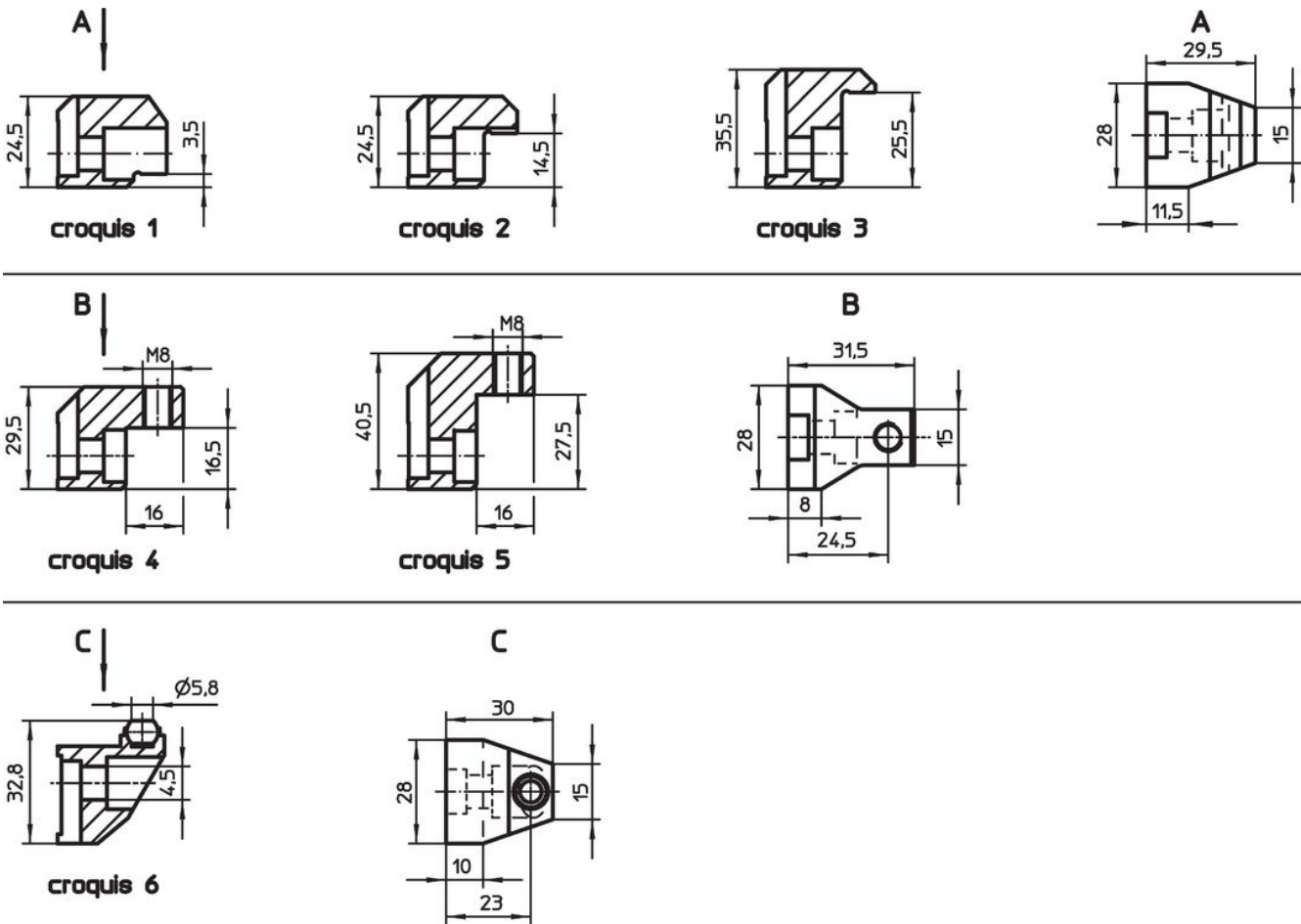
Notes

Le couple de serrage du bride flottante doit être adapté / réduit en fonction de la situation. Observez la pression de surface en raison de la zone de contact réduite des mâchoires de serrage.


Autres produits

- Cimblots d'appui, striés ou avec pointe
- Vis à bille, sans tête, bille bloquée contre le retournement
- Vis à bille, sans tête, à bille tronquée
- Vis, à embout laiton
- Vis, à embout en plastique
- Cimblots oscillants, réglables
- Cimblots oscillants, réglables, avec remise en position automatique

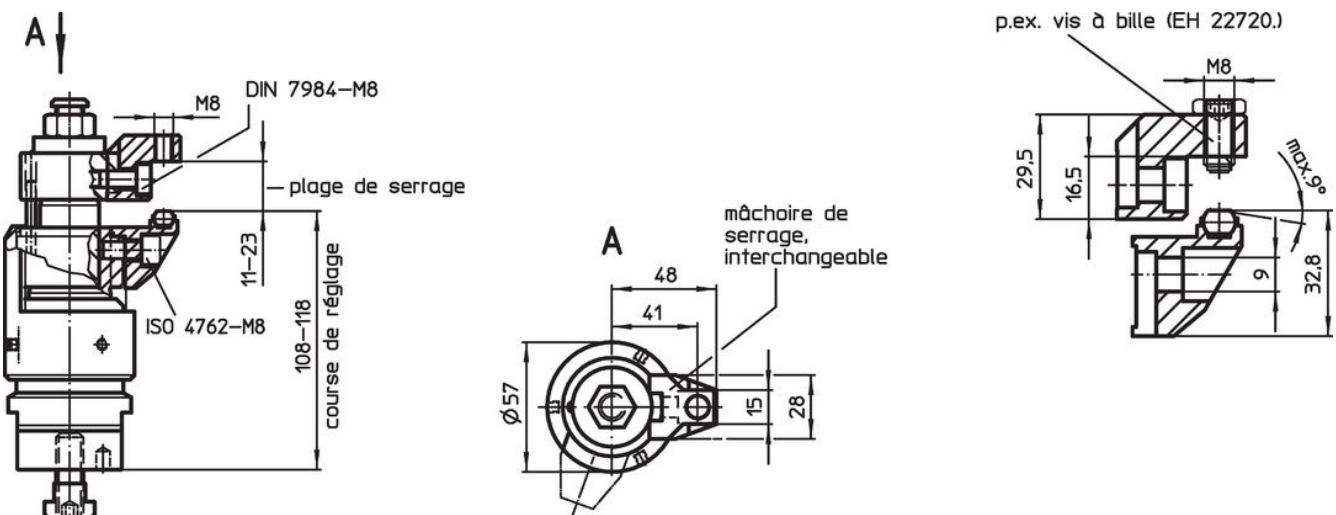
Plan

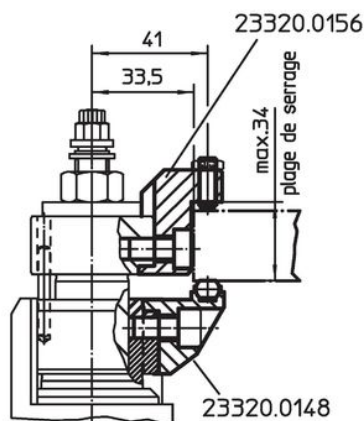
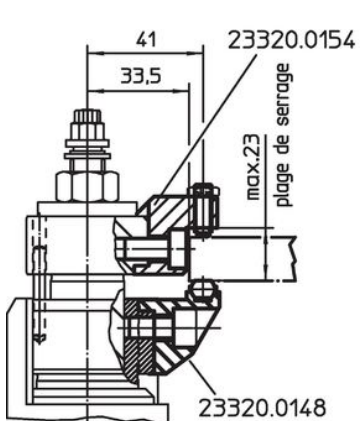
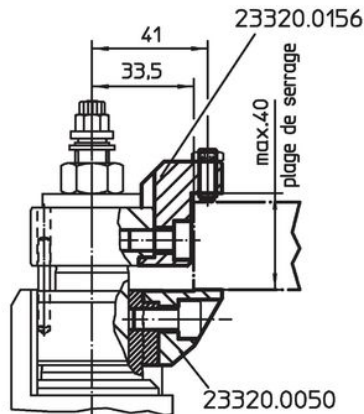
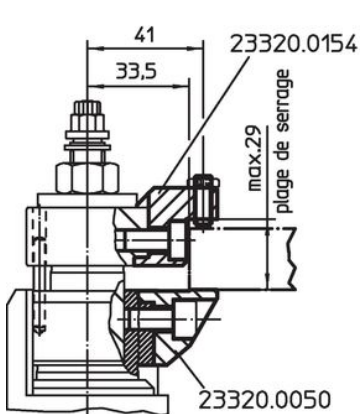
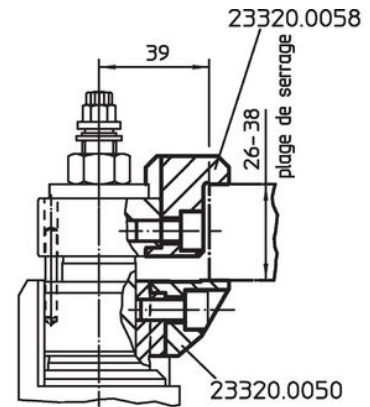
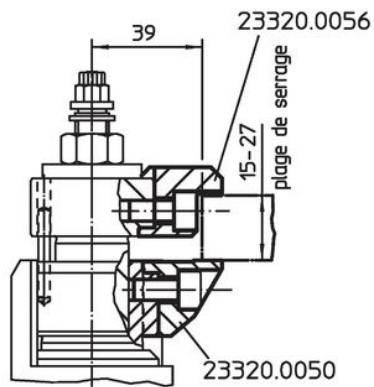
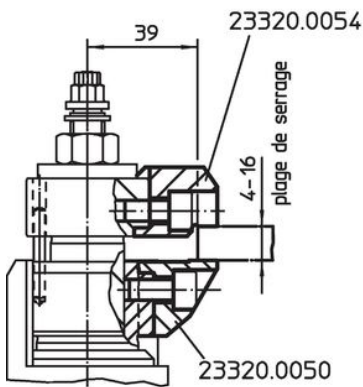


Informations détaillées

Plage de serrage max. en combinaison avec 23320.0050 [mm]	 [g]	Référence article
mâchoire de rechange supérieure – croquis 3		
26 – 38	130	23320.0058

Exemple d'application





Conformité

Conforme à la directive RoHS

Conforme à la directive 2011/65/CE et à la directive 2015/863.

Ne contient pas de substances SVHC

Pas de substances SVHC avec une teneur supérieure à 0,1% m/m – Liste SVHC [REACH] au 23.01.2024.

Ne contient pas de substances de la Proposition 65

Aucune des substances de la Proposition 65 présente.

<https://www.P65Warnings.ca.gov/>

Ne contient pas de minerais de la guerre

Ce produit ne contient pas de substances classées comme "minerais de la guerre" telles que le tantale, l'étain, l'or ou le wolfram provenant de République démocratique du Congo ou de pays frontaliers.