

Mâchoires de serrage standard • pour brides flottantes M 12

23320.0050



Description produit

Les mâchoires de serrage s'utilisent pour les brides flottantes 23320.0008, 23320.0010, 23320.0012 et 23320.0014.

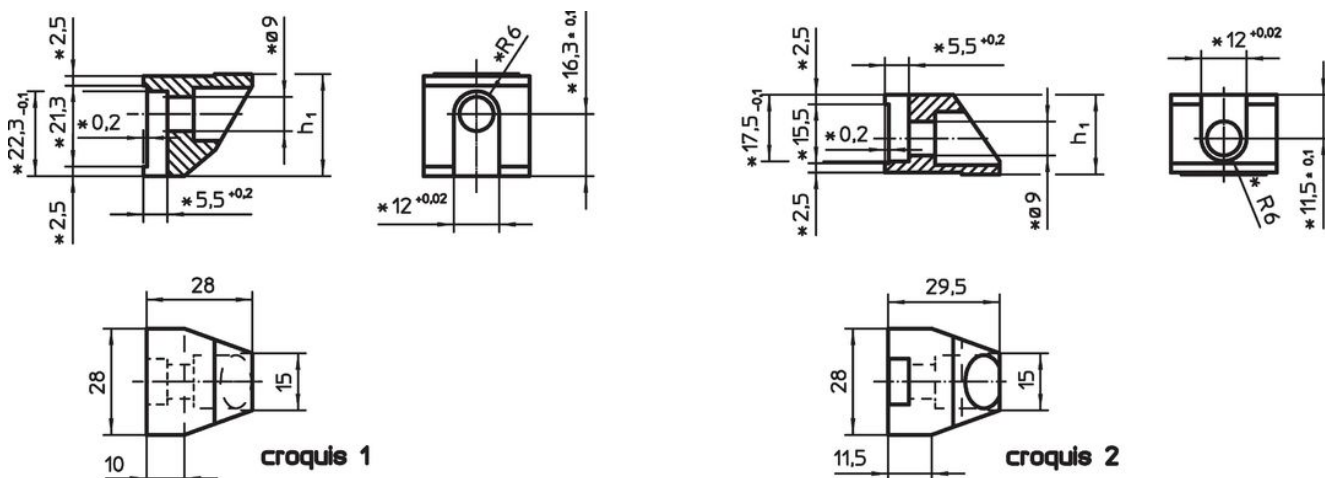
Matières

- acier cémenté, nitruré, phosphatation manganèse

Assemblage

En cas d'utilisation de mors réalisés par le client, veiller à ce que les vis de fixation (M 8-12.9, 43 Nm) du mors supérieur soient vissées sur une profondeur de 10 mm dans le corps et pour le mors inférieur sur une profondeur de 9 mm dans le corps.

Plan



* Respecter les dimensions et spécifications de matière lors de la réalisation mâchoires de serrage.

Informations détaillées

| Dimensions | | Référence article |
|---|----|-------------------|
| h_1 | | |
| -0,1 | | |
| [mm] | | |
| mâchoire standard inférieure – croquis 1 | | |
| 26,8 | 99 | 23320.0050 |

Conformité

Conforme à la directive RoHS

Conforme à la directive 2011/65/CE et à la directive 2015/863.

Ne contient pas de substances SVHC

Pas de substances SVHC avec une teneur supérieure à 0,1% m/m – Liste SVHC [REACH] au 23.01.2024.

Ne contient pas de substances de la Proposition 65

Aucune des substances de la Proposition 65 présente.

<https://www.P65Warnings.ca.gov/>

Ne contient pas de minerais de la guerre

Ce produit ne contient pas de substances classées comme "minerais de la guerre" telles que le tantale, l'étain, l'or ou le wolfram provenant de République démocratique du Congo ou de pays frontaliers.