

Vérins de bridage • pivotants, taille 82,5

23310.0070



Description produit

Le vérin est conçu pour un bridage mécanique et permet avec son bras de serrage pivotant de changer simplement et rapidement la pièce à usiner.

Les vérins de bridage présentent les avantages suivants :

- Design compact
- Force de serrage jusqu'à 30 kN max. à l'aide de la vis de serrage SW 36
- Griffes de bridage pivotante à 360°
- Course de bridage 30 mm
- Hauteur de bridage max. 250 mm
- Limitation intégrée de la hauteur de serrage pour un fonctionnement sûr
- Changement facile et rapide de la pièce en pivotant la tête de bridage à gauche ou à droite.

La bague-butée 23310.0351 permet un réglage sans à-coup et une répétition du serrage extrêmement précise.

Matières

- acier de cémentation, cémenté, bruni, rectifié

Assemblage

Fixation avec 4 vis cylindriques M 24, entraxe 100 x 100 mm

Plus d'informations

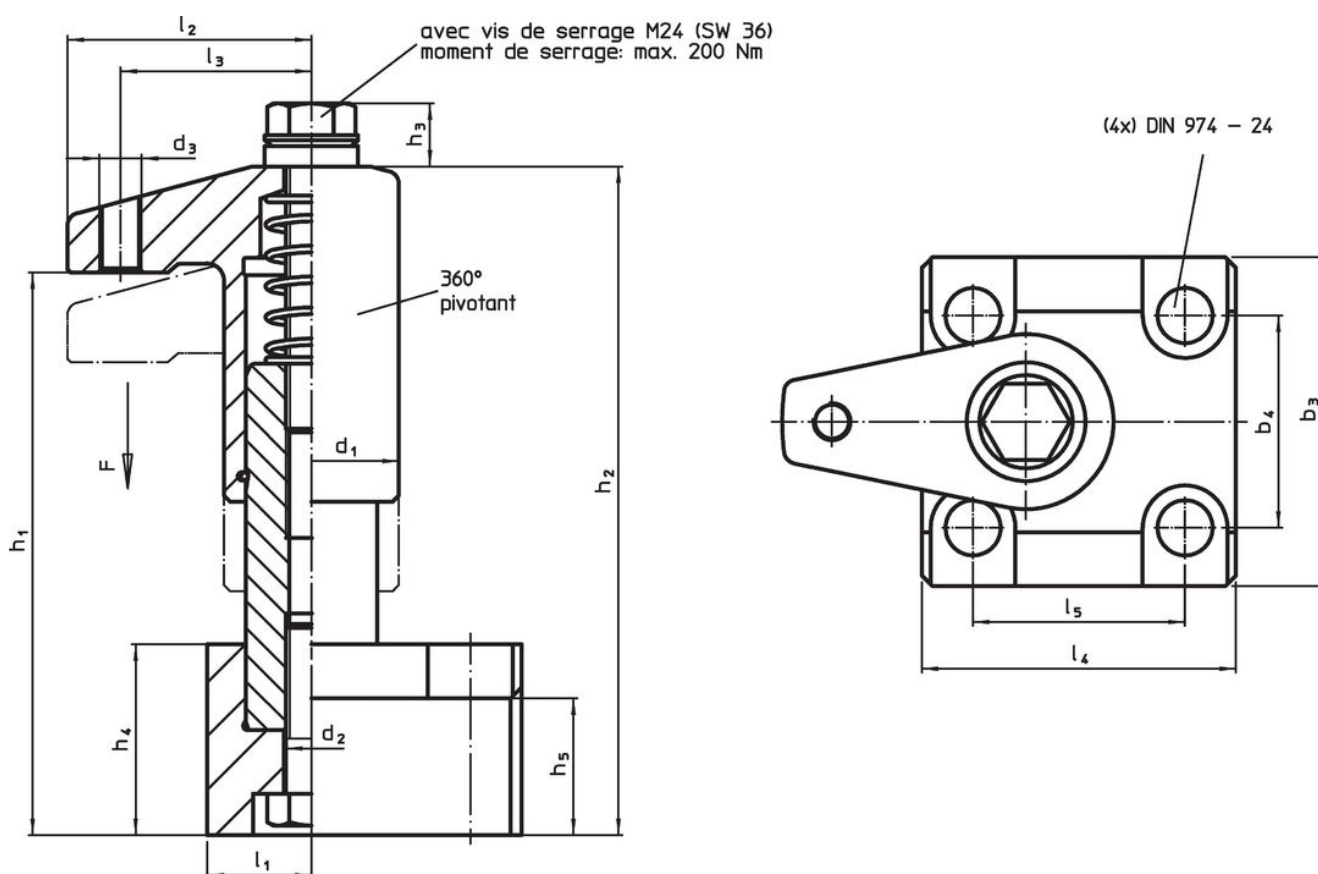
Références

La hauteur de serrage peut être diminuée avec les cimblots oscillants, par exemple EH 22730.

Autres produits

- Bagues-butées, pour vérins de bridage
- Clés plates

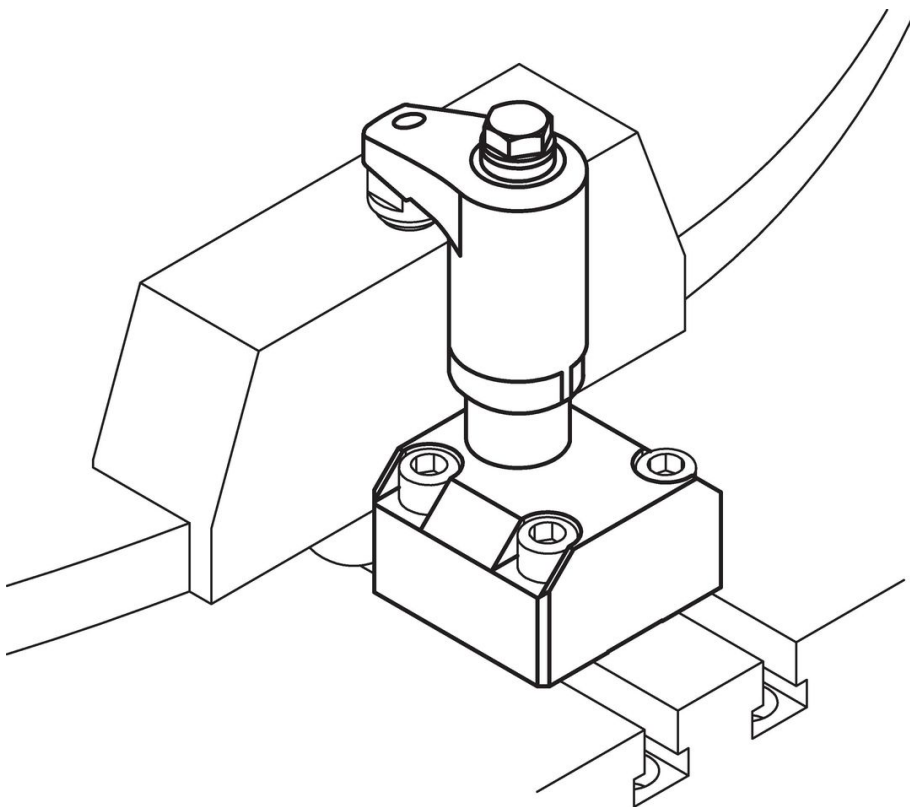
Plan



Informations détaillées

| Dimensions | | | | | | | | | | | | | | | Course | Force de serrage | Couple de serrage max. | Réf. | Référence article | |
|----------------|----------------|----------------|----------------|----------------|----------------|----------------|----------------|----------------|----------------|----------------|----------------|----------------|----------------|----------------|--------|------------------|------------------------|------|-------------------|----------------|
| d ₁ | b ₃ | b ₄ | d ₂ | d ₃ | d ₄ | h ₁ | h ₂ | h ₃ | h ₄ | h ₅ | l ₁ | l ₂ | l ₃ | l ₄ | | | | | | l ₅ |
| 82,5 | 155 | 100 | M24 | M20 | 49 | 220 – 250 | 300 – 330 | 30 | 90 | 65 | 49 | 115 | 91,5 | 148 | 100 | 30 | 30 | 200 | 21 | 23310.0070 |

Exemple d'application



Conformité

Conforme à la directive RoHS

Contient du plomb – Conforme selon les exceptions 6a / 6b / 6c.

Contient des substances SVHC >0,1 % m/m

Contient du plomb – Liste SVHC [REACH] au 23.01.2024.

Contient des substances de la Proposition 65



En cas d'exposition, le plomb peut être cancérigène et reprotoxique.

<https://www.P65Warnings.ca.gov/>

Ne contient pas de minerais de la guerre

Ce produit ne contient pas de substances classées comme "minerais de la guerre" telles que le tantale, l'étain, l'or ou le wolfram provenant de République démocratique du Congo ou de pays frontaliers.