

## Vérins de bridage • pivotants, taille 60

23310.0065



### Description produit

Élément de serrage mécanique universel pour un changement et un serrage rapide et confortable des pièces à usiner grâce à une griffe de serrage pivotante manuellement.

Les vérins de bridage ont les avantages suivants :

- Bridage manuel rapide avec la vis de serrage.
- Changement facile et rapide de la pièce en pivotant la tête de bridage à gauche ou à droite. La bague-butée 23310.0360 permet un réglage sans à-coup.
- L'utilisation de la bague-butée 23310.0360 permet de répéter le serrage avec une extrême précision.  $h_1$  augmente alors au moins de 10 mm (course moins 10 mm).
- Modèle compact, demandant moins de place pour le bridage.
- Adaptation facile même aux grandes hauteurs de bridage avec les rallonges de vérin.

### Matières

#### Bride

- acier de cémentation, cémenté, bruni, rectifié

### Assemblage

Les vérins de bridage peuvent être fixés de deux manières :

1. Avec un écrou en T DIN 508 (EH 23010.).
2. Avec un goujon fileté directement dans le plateau, p. ex. sur un système modulaire.

La base du vérin doit être en contact sur toute sa surface.

### Plus d'informations

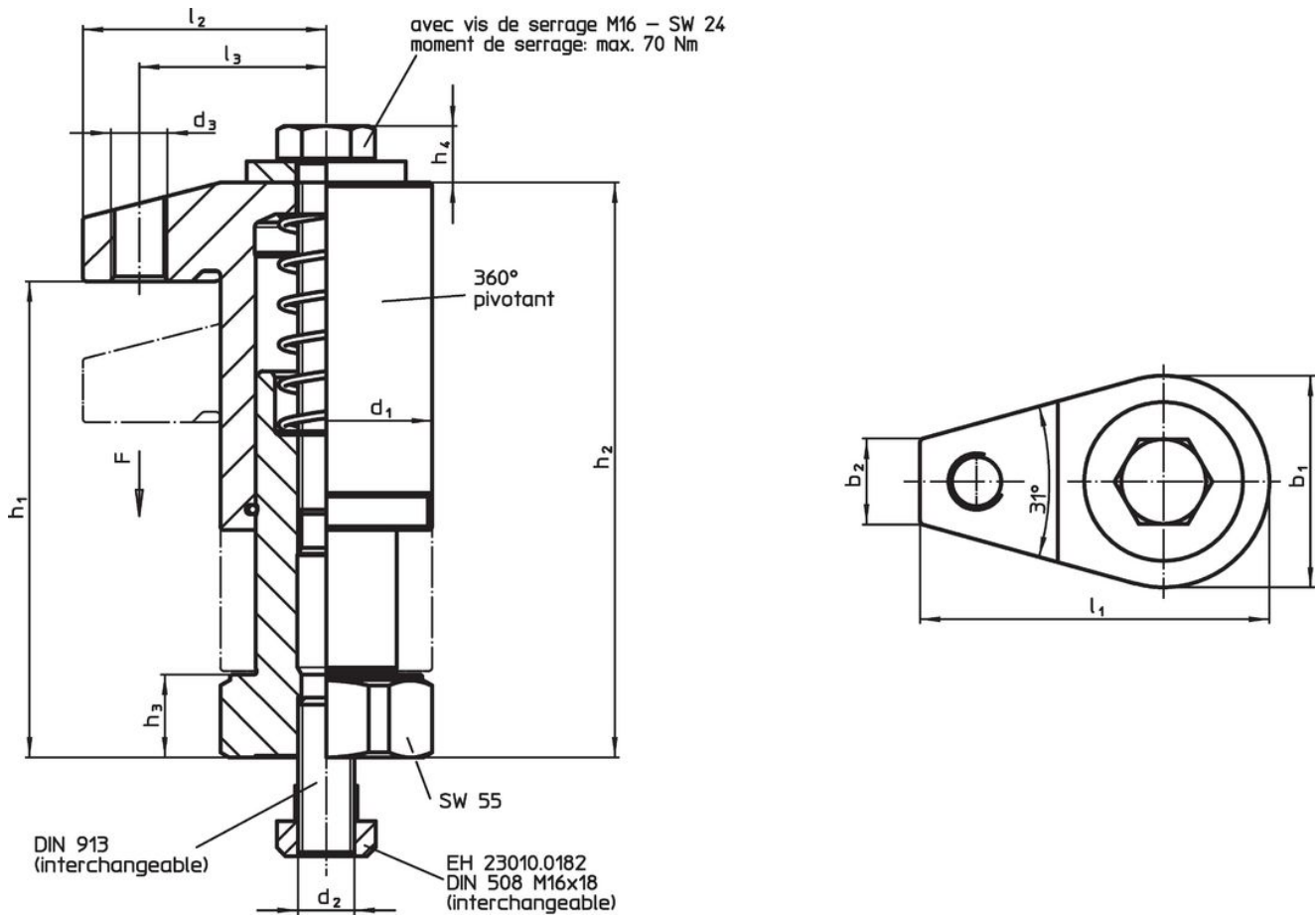
#### Références

La hauteur de serrage peut être augmentée avec les rallonges de vérin EH 23310. et les rondelles EH 1617. et diminuée avec les cimblots oscillants.

#### Autres produits

- Bagues-butées, pour vérins de bridage
- Clés plates
- Disques

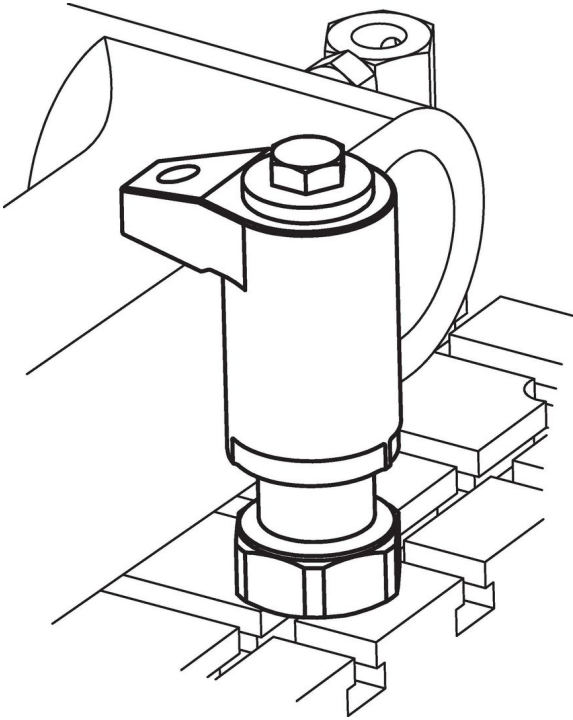
Plan



Informations détaillées

d <sub>1</sub>	b <sub>1</sub>	b <sub>2</sub>	d <sub>3</sub>	Dimensions						Course	Force de serrage	Couple de serrage max.	Référence article	
				h <sub>1</sub>	h <sub>2</sub>	h <sub>3</sub>	l <sub>1</sub>	l <sub>2</sub>	l <sub>3</sub>					
[mm]										[mm]	[kN]	[Nm]	[g]	
<b>avec vis de serrage</b>														
60	60	24	M16	68 - 98	96 - 126	17	99	69	53	30	15	70	2307	23310.0065

## Exemple d'application



## Conformité

### Conforme à la directive RoHS

Contient du plomb – Conforme selon les exceptions 6a / 6b / 6c.

### Contient des substances SVHC >0,1 % m/m

Contient du plomb – Liste SVHC [REACH] au 27.06.2024.

### Contient des substances de la Proposition 65



En cas d'exposition, le plomb peut être cancérigène et reprotoxique.  
<https://www.P65Warnings.ca.gov/>

### Ne contient pas de minerais de la guerre

Ce produit ne contient pas de substances classées comme "minerais de la guerre" telles que le tantale, l'étain, l'or ou le wolfram provenant de République démocratique du Congo ou de pays frontaliers.