

Vérins de bridage • pivotants, taille 40

23310.0053



Description produit

Élément de serrage mécanique universel pour un changement et un serrage rapide et confortable des pièces à usiner grâce à une griffe de serrage pivotante manuellement.

Les vérins de bridage présentent les avantages suivants :

- Bridage manuel rapide avec la vis de bridage, la manette indexable ou le levier à excentrique double.
 - Changement facile et rapide de la pièce en pivotant la tête de bridage à gauche ou à droite. La bague-butée 23310.0350 permet un réglage sans à-coup.
 - L'utilisation de la bague-butée 23310.0350 permet de répéter le serrage avec une extrême précision. h_1 augmente alors au moins de 7 mm (course moins 7 mm).
 - Modèle compact, demandant moins de place pour le bridage.
 - Adaptation facile même aux grandes hauteurs de bridage avec les rallonges de vérin.
- Pour les modèles avec levier, la force appliquée par l'utilisateur n'est pas connue. La force de serrage figurant dans les tableaux est donnée à titre indicatif. La valeur moyenne a été déterminée par des essais.

Matières

Bride

- acier de cémentation, cémenté, bruni, rectifié

Levier de serrage

- zamac, revêtu de plastique, orange similaire à RAL 2004, aspect mat

Assemblage

Les vérins de bridage peuvent être fixés de deux manières :

1. Avec un écrou en T DIN 508 (EH 23010.).
2. Avec un goujon fileté directement dans le plateau, p. ex. sur un système modulaire.

La base du vérin doit être en contact sur toute sa surface.

Grâce au système de limitation de hauteur, la hauteur de bridage ne peut pas être dépassée.

Plus d'informations

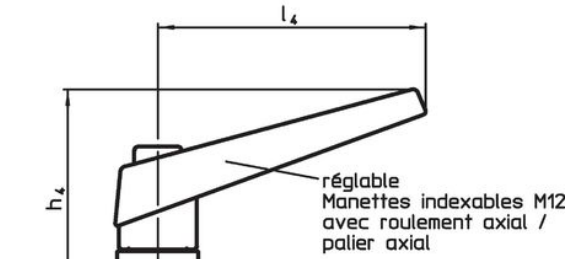
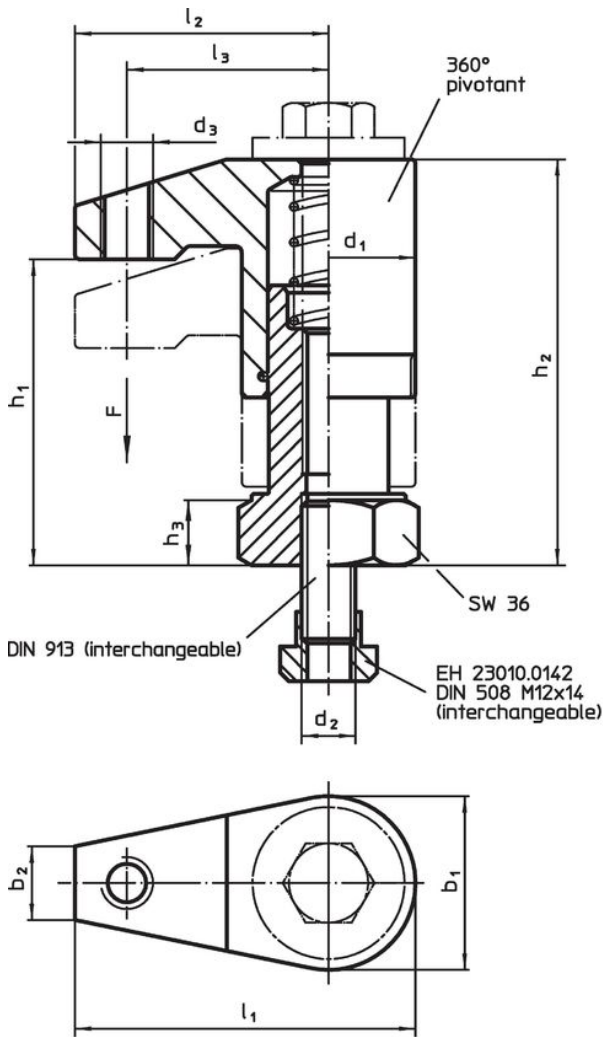
Références

La hauteur de bridage peut être augmentée grâce aux rallonges de vérins et aux disques EH 1107. et EH 1108. du système de montage modulaire. Les cimblots, p. ex. EH 22730. permettent de diminuer la hauteur de bridage.

Autres produits

- Bagues-butées, pour vérins de bridage
- Rallonges de vérin
- Disques
- Clés plates

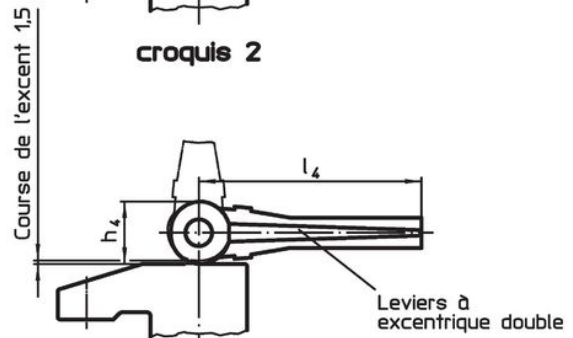
Plan



croquis 1



croquis 2



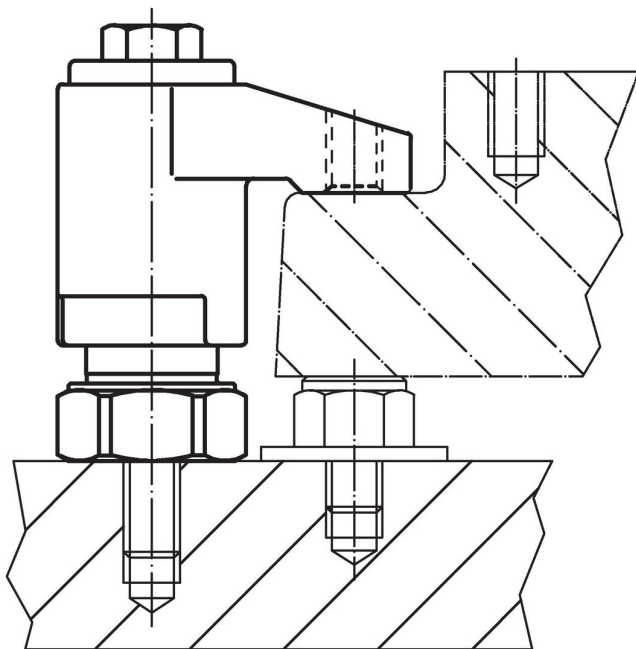
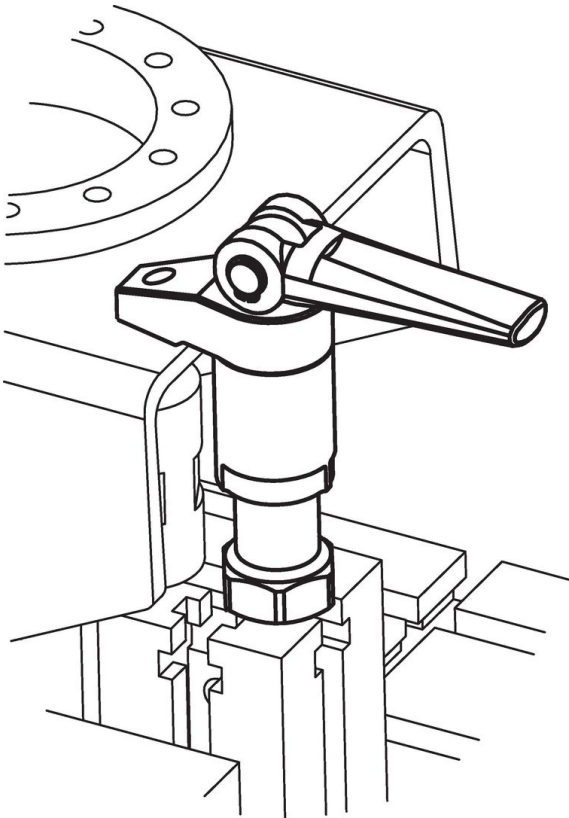
croquis 3

Informations détaillées

Dimensions													Course	Force de serrage ¹⁾	Référence article	
d ₁	b ₁	b ₂	d ₂	d ₃	h ₁	h ₂	h ₃	h ₄	l ₁	l ₂	l ₃	l ₄				[mm]
avec levier de blocage réglable à palier axial – croquis 1																
40	40	17	M12	M12	68 – 98	91 – 121	15	82	75	55	43	108	30	6	1359	23310.0053

¹⁾ Valeur moyenne déterminée par des essais.

Exemple d'application



Conformité

Conforme à la directive RoHS

Contient du plomb – Conforme selon les exceptions 6a / 6b / 6c.

Contient des substances SVHC >0,1 % m/m

Contient du plomb – Liste SVHC [REACH] au 23.01.2024.

Contient des substances de la Proposition 65



En cas d'exposition, le plomb peut être cancérigène et reprotoxique.

<https://www.P65Warnings.ca.gov/>

Ne contient pas de minerais de la guerre

Ce produit ne contient pas de substances classées comme "minerais de la guerre" telles que le tantale, l'étain, l'or ou le wolfram provenant de République démocratique du Congo ou de pays frontaliers.