

Vérins de bridage • pivotants, version basse, taille 44 23310.0035



Description produit

Élément de serrage mécanique universel pour un changement et un serrage rapide et confortable des pièces à usiner grâce à une griffe de serrage pivotante manuellement.

Les vérins de bridage ont les avantages suivants :

- Bridage manuel rapide avec la vis de serrage ou le levier à excentrique double.
- Changement facile et rapide de la pièce en pivotant la tête de bridage à gauche ou à droite.
- Modèle bas, demandant moins de place pour le bridage.
- Adaptation facile même aux grandes hauteurs de bridage avec les rallonges de vérin.

Pour les modèles avec levier, la force appliquée par l'utilisateur n'est pas connue. La force de serrage figurant dans les tableaux est donnée à titre indicatif. La valeur moyenne a été déterminée par des essais.

Matières

- acier de cémentation, cémenté, bruni, rectifié

Assemblage

Les vérins de bridage peuvent être fixés de deux manières :

1. Avec un écrou en T DIN 508 (EH 23010.).
2. Avec un goujon fileté directement dans le plateau, p. ex. sur un système modulaire.

La base du vérin doit être en contact sur toute sa surface.

Plus d'informations

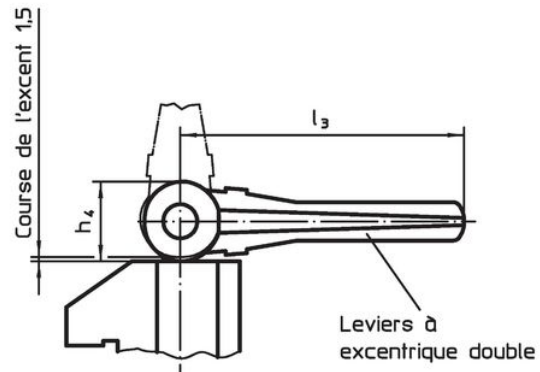
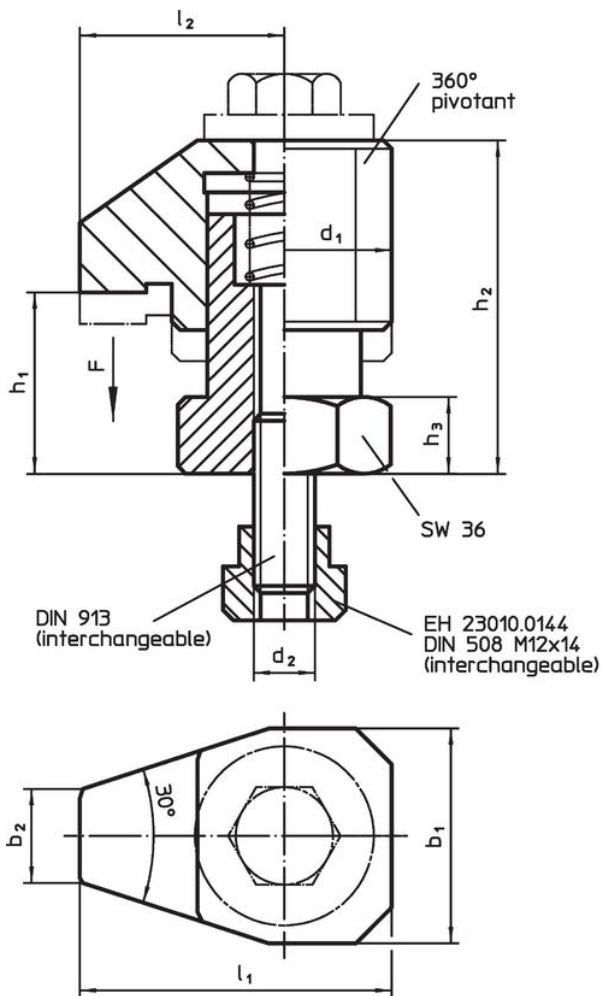
Références

La hauteur de bridage peut être augmentée grâce aux rallonges de vérins EH 23310. et aux disques EH 1107. et EH 1108.

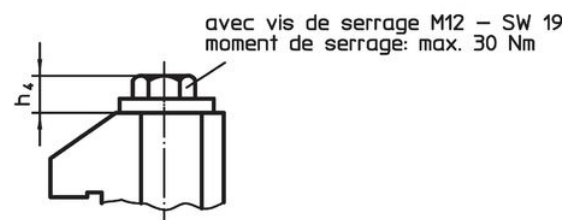
Autres produits

- Rallonges de vérin
- Disques
- Clés plates

Plan



croquis 1

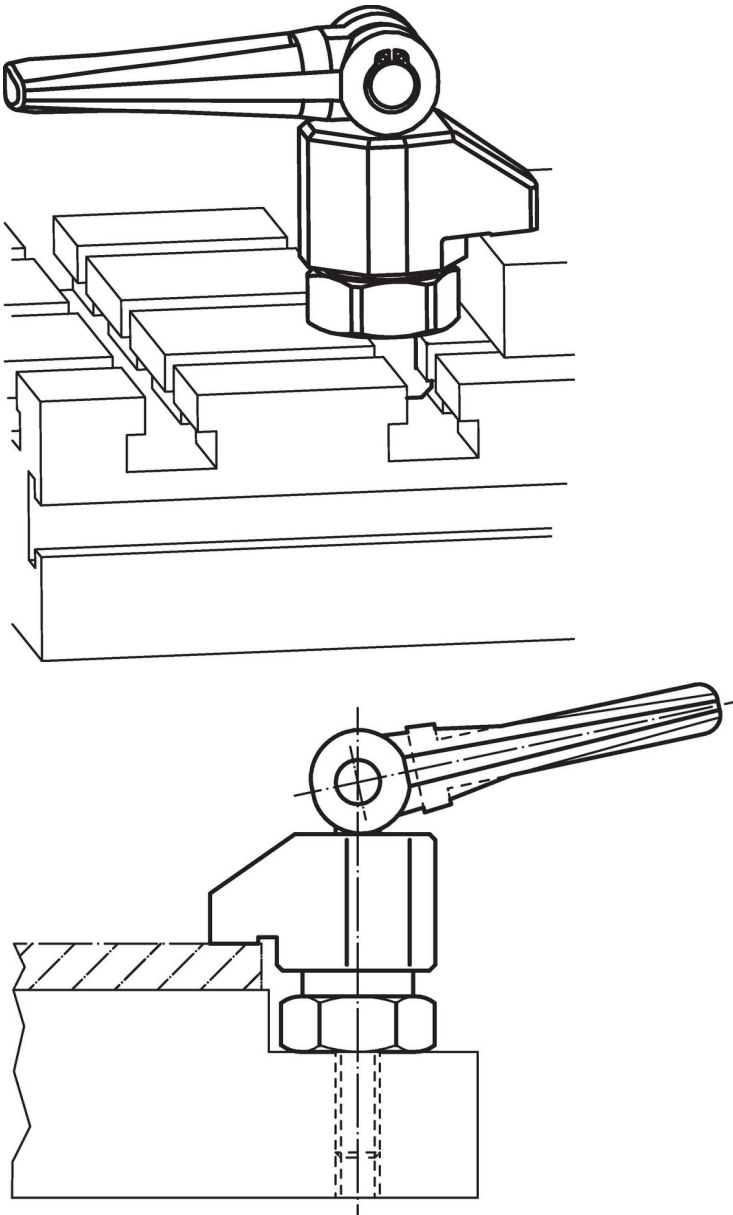


croquis 2

Informations détaillées

Dimensions												Course	Force de serrage	Couple de serrage max.	Réf.	Référence article
d ₁	b ₁	b ₂	d ₂	h ₁		h ₂	h ₃	h ₄	l ₁	l ₂	[mm]					
avec vis de serrage – croquis 2																
44	42	18	M12	25 – 30		54 – 59	15	13	61	40	5	10	30	708	23310.0035	

Exemple d'application



Conformité

Conforme à la directive RoHS

Contient du plomb – Conforme selon les exceptions 6a / 6b / 6c.

Contient des substances SVHC >0,1 % m/m

Contient du plomb – Liste SVHC [REACH] au 23.01.2024.

Contient des substances de la Proposition 65



En cas d'exposition, le plomb peut être cancérigène et reprotoxique.

<https://www.P65Warnings.ca.gov/>

Ne contient pas de minerais de la guerre

Ce produit ne contient pas de substances classées comme "minerais de la guerre" telles que le tantale, l'étain, l'or ou le wolfram provenant de République démocratique du Congo ou de pays frontaliers.