

## Vérins de bridage • pivotants, taille 25

23310.0027



### Description produit

Élément de serrage mécanique universel pour un changement et un serrage rapide et confortable des pièces à usiner grâce à une griffe de serrage pivotante manuellement.

Les vérins de bridage présentent les avantages suivants :

- Bridage manuel rapide à l'aide de vis de serrage et du levier de blocage réglable ou du levier de serrage à excentrique
- Changement facile et rapide de la pièce en pivotant la tête de bridage à gauche ou à droite. La bague-butée 23310.0345 permet un réglage sans à-coup (uniquement pour les modèles réf. art. 23310.0027-0029)
- L'utilisation de la bague-butée 23310.0345 permet de répéter le serrage avec une extrême précision.  $h_1$  augmente alors au moins de 6 mm (course moins 6 mm).
- Modèle compact, demandant moins de place pour le bridage.
- Adaptation facile même aux grandes hauteurs de bridage avec les rallonges de vérin.

Pour les modèles avec levier, la force appliquée par l'utilisateur n'est pas connue. La force de serrage figurant dans les tableaux est donnée à titre indicatif. La valeur moyenne a été déterminée par des essais.

### Matières

#### Bride

- acier de cémentation, cémenté, bruni, rectifié

### Assemblage

Les vérins de bridage peuvent être fixés de deux manières :

1. Avec un écrou en T DIN 508 (EH 23010.).
2. Avec un goujon fileté directement dans le plateau, p. ex. sur un système modulaire.

La base du vérin doit être en contact sur toute sa surface.

### Plus d'informations

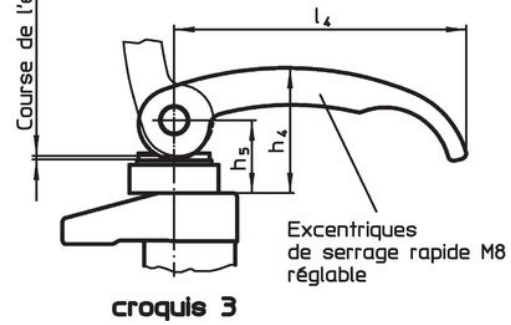
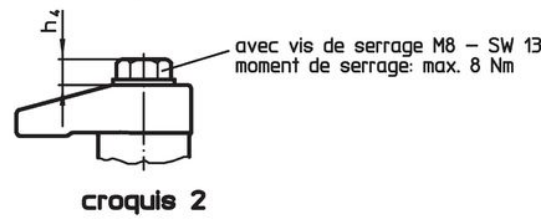
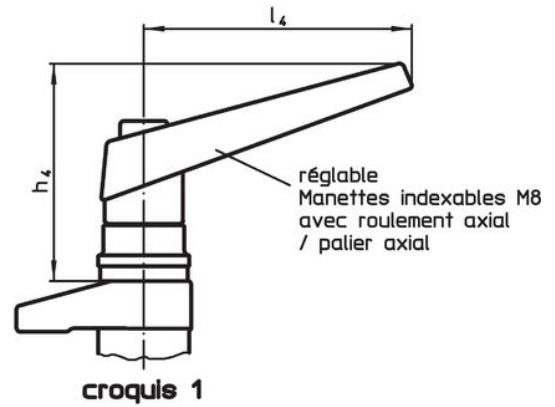
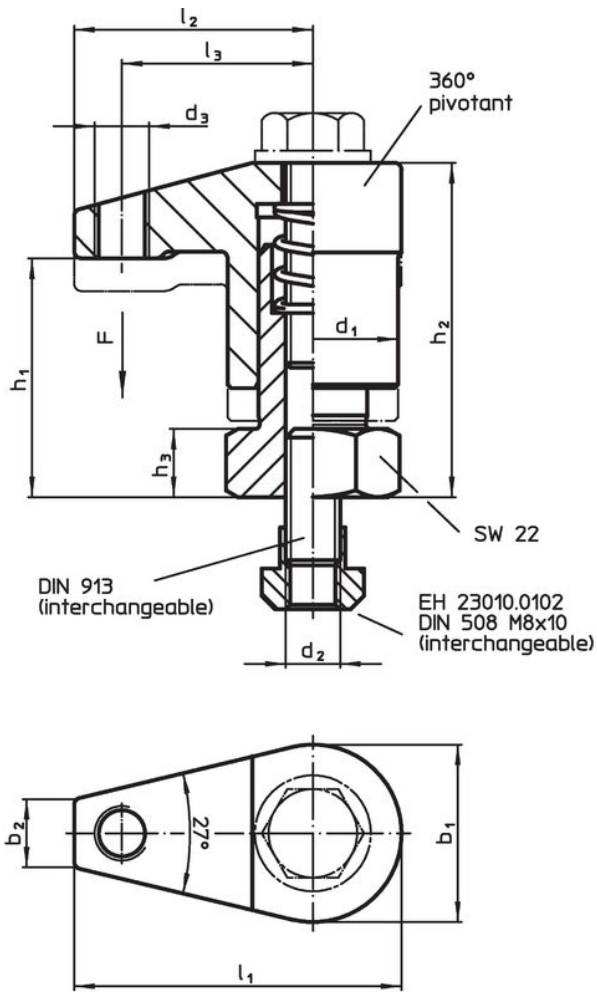
#### Références

La hauteur de bridage peut être augmentée grâce aux rallonges de vérins EH 23310. et aux disques EH 1107. du système de montage modulaire. Les cimblots, p. ex. EH 22730. permettent de diminuer la hauteur de bridage.

#### Autres produits

- Bagues-butées, pour vérins de bridage
- Rallonges de vérin
- Disques

Plan



Informations détaillées

Dimensions												Course	Force de serrage	Couple de serrage max.	Réf.	Référence article
$d_1$	$b_1$	$b_2$	$d_2$	$d_3$	$h_1$	$h_2$	$h_3$	$h_4$	$l_1$	$l_2$	$l_3$					
[mm]												[mm]	[kN]	[Nm]	[g]	
avec vis de serrage – croquis 2																
25	26	10	M8	M8	35 – 45	54 – 64	10	6,9	48	35	28	10	5	8	419	23310.0027

## Exemple d'application



## Conformité

### Conforme à la directive RoHS

Contient du plomb – Conforme selon les exceptions 6a / 6b / 6c.

### Contient des substances SVHC >0,1 % m/m

Contient du plomb – Liste SVHC [REACH] au 27.06.2024.

### Contient des substances de la Proposition 65



En cas d'exposition, le plomb peut être cancérigène et reprotoxique.  
<https://www.P65Warnings.ca.gov/>

### Ne contient pas de minerais de la guerre

Ce produit ne contient pas de substances classées comme "minerais de la guerre" telles que le tantale, l'étain, l'or ou le wolfram provenant de République démocratique du Congo ou de pays frontaliers.