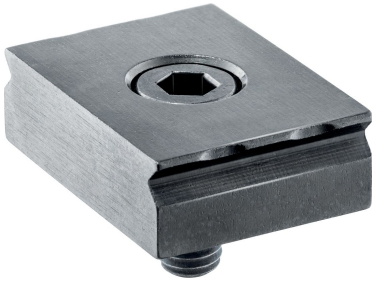


## Griffes de serrage

23290.0103



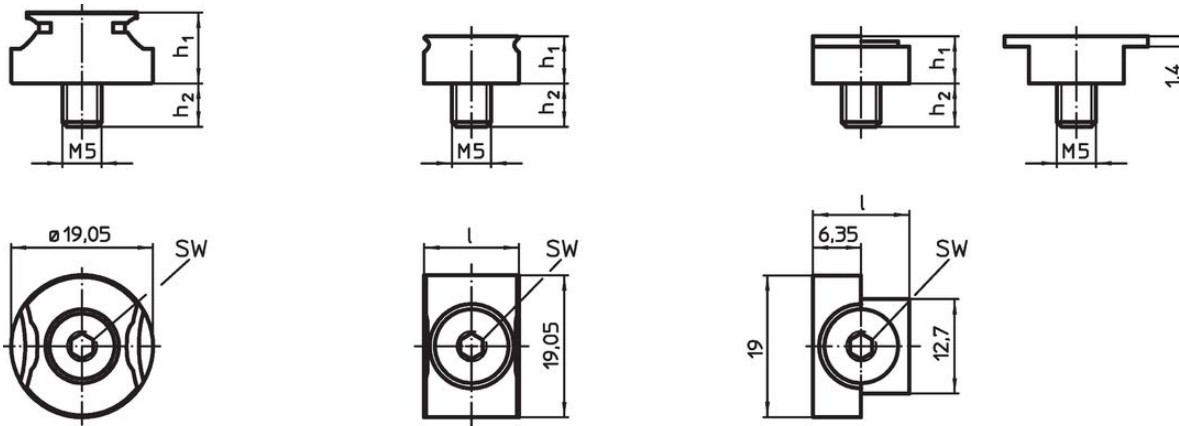
### Description produit

Les griffes de serrage sont conçues pour le montage sur étaux et outillages. Il suffit d'un lamage doté d'un trou taraudé pour les monter. Les contours saillants des mors de serrage pénètrent dans la pièce à usiner et empêchent tous mouvements latéraux et horizontaux. Les mors peuvent être utilisés comme butée pour positionner des pièces.

### Matières

- acier, trempé, bruni

### Plan



croquis 1

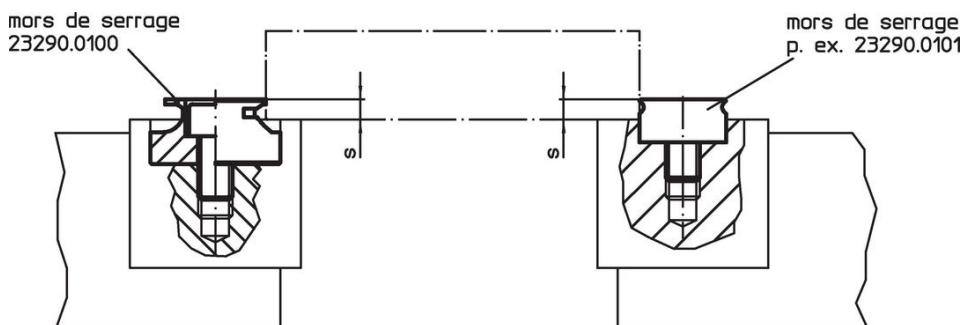
croquis 2

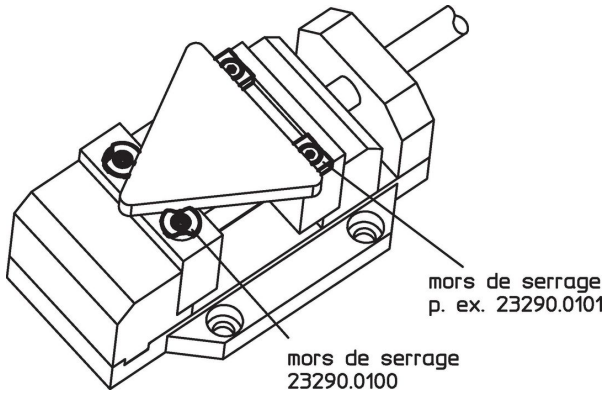
croquis 3

### Informations détaillées

l	h <sub>1</sub>	Dimensions		s	SW	[g]	Référence article
		h <sub>2</sub>	[mm]				
griffe de serrage – croquis 2							
25,4	7,92	8,1		1,5 – 3	3	31	23290.0103

### Exemple d'application





## Conformité

### Conforme à la directive RoHS

Conforme à la directive 2011/65/CE et à la directive 2015/863.

### Ne contient pas de substances SVHC

Pas de substances SVHC avec une teneur supérieure à 0,1% m/m – Liste SVHC [REACH] au 23.01.2024.

### Ne contient pas de substances de la Proposition 65

Aucune des substances de la Proposition 65 présente.

<https://www.P65Warnings.ca.gov/>

### Ne contient pas de minerais de la guerre

Ce produit ne contient pas de substances classées comme "minerais de la guerre" telles que le tantale, l'étain, l'or ou le wolfram provenant de République démocratique du Congo ou de pays frontaliers.