

Vis de serrage à excentrique

23270.0306



Description produit

Les vis excentriques ont une force de serrage élevée pour une hauteur de serrage réduite. Le corps en laiton garantit un serrage doux mais sûr.

Matières

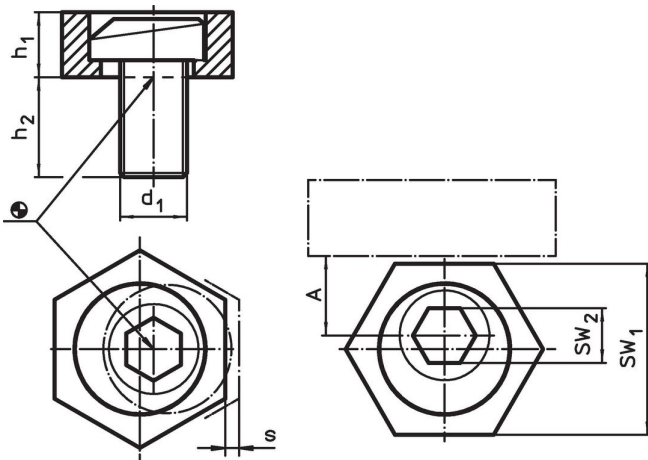
Vis à excentrique

- inox

Corps

- inox

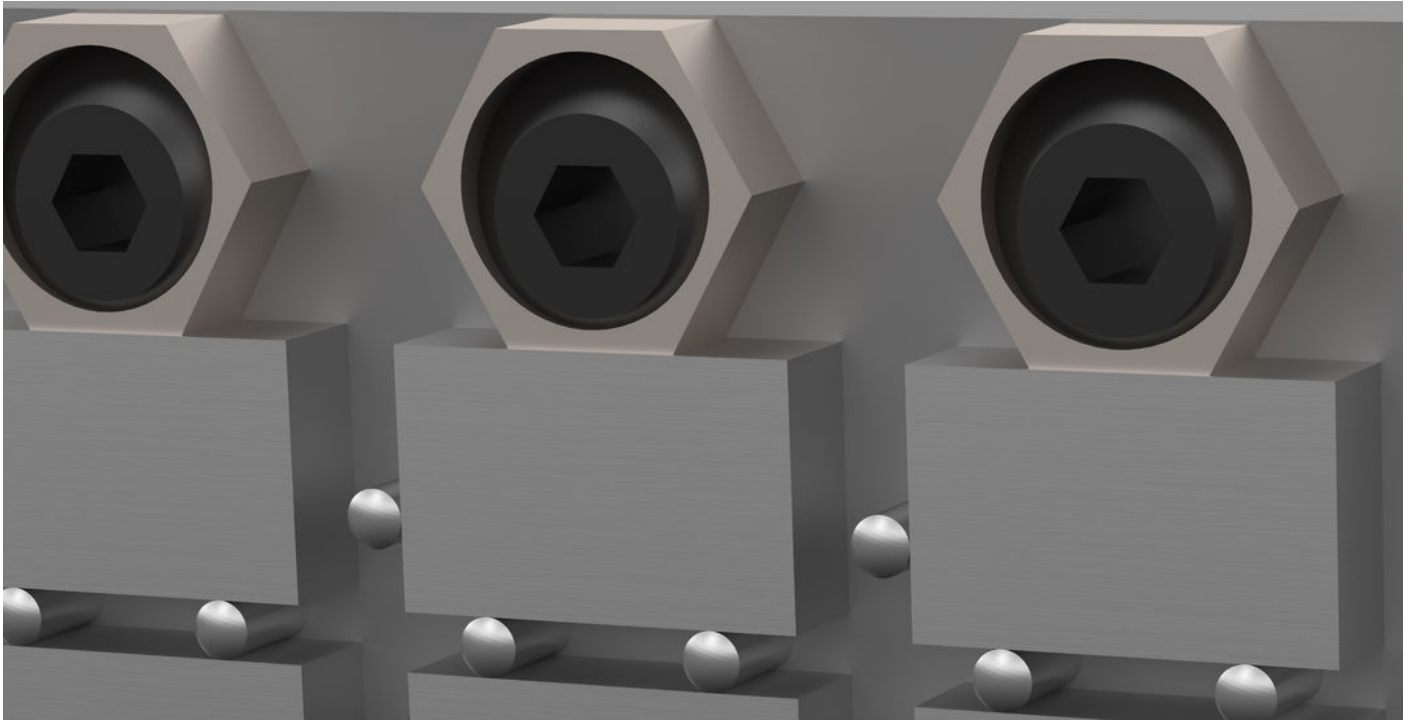
Plan



Informations détaillées

d ₁	Dimensions			s	A	SW		Force de serrage max. [kN]	Couple de serrage max. [Nm]	[g]	Référence article
	h ₁	h ₂	[mm]			SW ₁	SW ₂				
inox											
M6	4,8	11,2		1	7,8	15,86	4	3,4	10	10	23270.0306

Exemple d'application



Conformité

Conforme à la directive 2011/65/CE et à la directive 2015/863.

Pas de substances SVHC avec une teneur supérieure à 0,1% m/m – Liste SVHC [REACH] au 23.01.2024.

Aucune des substances de la Proposition 65 présente.
<https://www.P65Warnings.ca.gov/>