

Vis de serrage à excentrique

23270.0216



Description produit

Les vis de serrage excentriques sont particulièrement adaptées pour le bridage des pièces brutes comme des pièces découpées, pièces coulées ou forgées.

Matières

Vis à excentrique

- acier

Corps

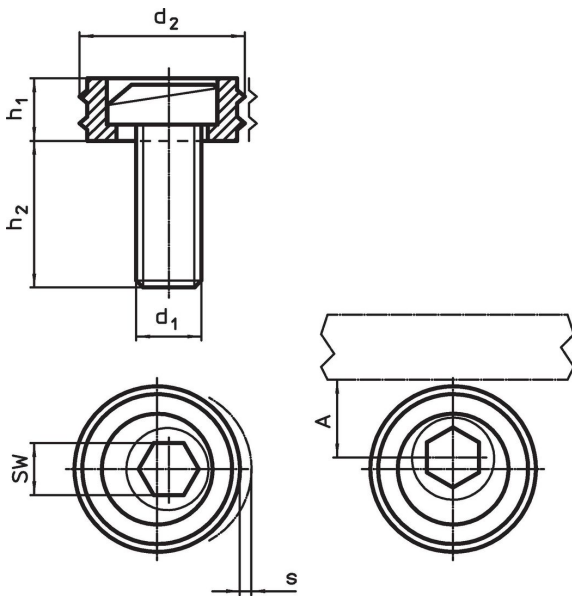
- acier cémenté

Plus d'informations

Notes

La tête de la vis excentrique peut dépasser légèrement du corps principal (h1).

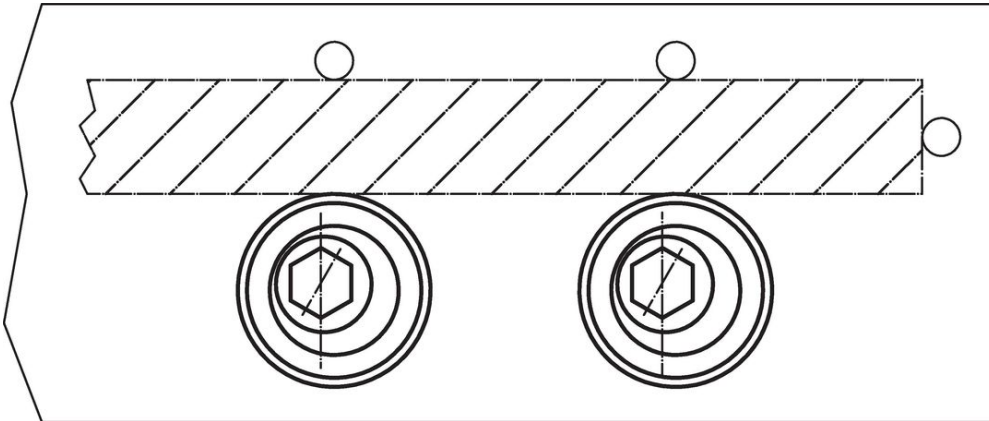
Plan



Informations détaillées

d ₁	d ₂	Dimensions			A	SW	Force de serrage max. [kN]	Couple de serrage max. [Nm]	Référence article	
		h ₁	h ₂	s						
		[mm]			[mm]	[mm]			[g]	
M16	30,1	12,7	26,8	2,5	15	12	26,7	135	92	23270.0216

Exemple d'application



Conformité

Conforme à la directive 2011/65/CE et à la directive 2015/863.

Pas de substances SVHC avec une teneur supérieure à 0,1% m/m – Liste SVHC [REACH] au 27.06.2024.

Aucune des substances de la Proposition 65 présente.
<https://www.P65Warnings.ca.gov/>