

Vis de serrage à excentrique

23270.0212



Description produit

Les vis de serrage excentriques sont particulièrement adaptées pour le bridage des pièces brutes comme des pièces découpées, pièces coulées ou forgées.

Matières

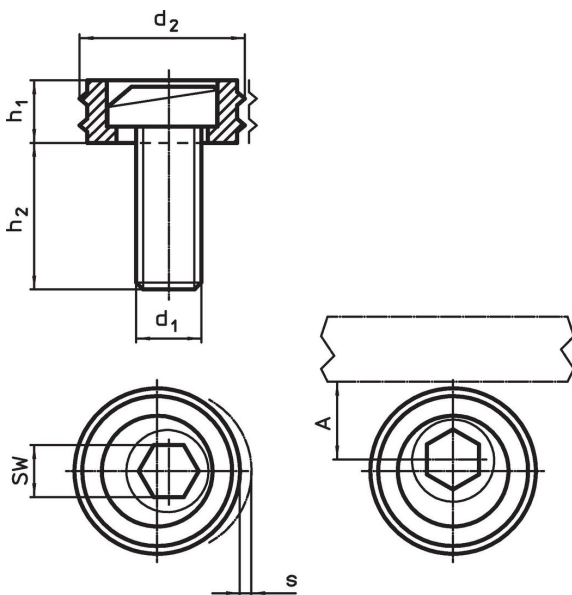
Vis à excentrique

- acier

Corps

- acier cémenté

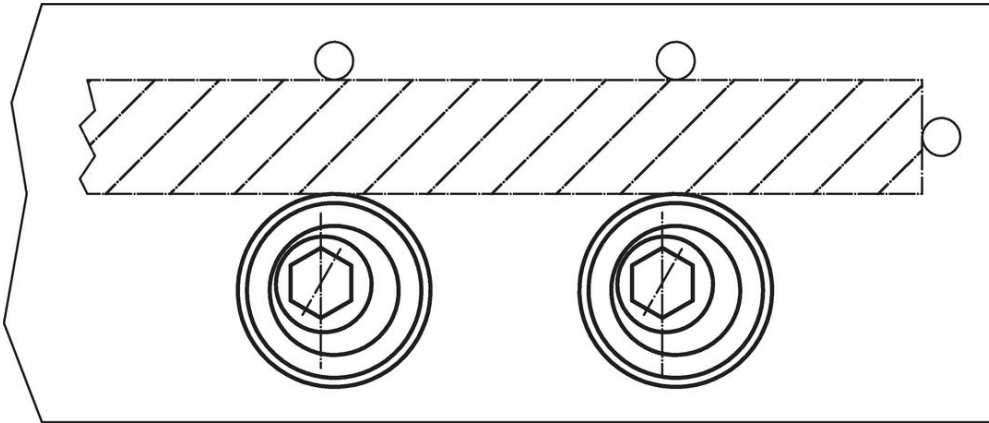
Plan



Informations détaillées

d ₁	d ₂	Dimensions			A	SW	Force de serrage max.	Couple de serrage max.	🔩	Référence article
		h ₁	h ₂	s						
		[mm]			[mm]	[mm]	[kN]	[Nm]	[g]	
M12	25,4	9,6	22,5	2	12,7	8	17,8	88	41	23270.0212

Exemple d'application



Conformité

Conforme à la directive 2011/65/CE et à la directive 2015/863.

Pas de substances SVHC avec une teneur supérieure à 0,1% m/m – Liste SVHC [REACH] au 23.01.2024.

Aucune des substances de la Proposition 65 présente.
<https://www.P65Warnings.ca.gov/>