

## Vis de serrage à excentrique

23270.0108



### Description produit

Les vis excentriques ont une force de serrage élevée pour une hauteur de serrage réduite. Le corps en laiton garantit un serrage doux mais sûr.

### Matières

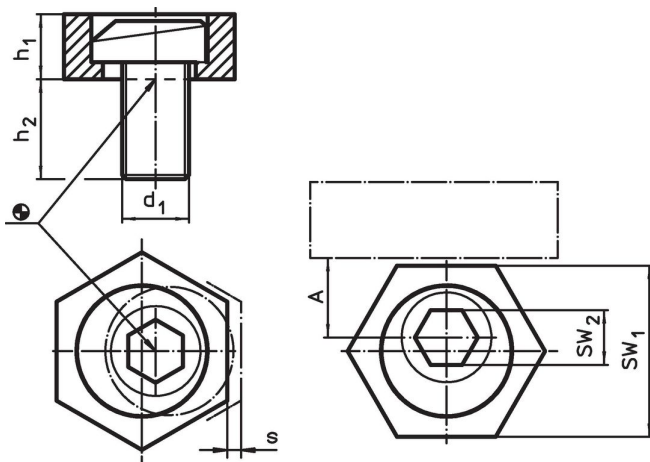
#### Vis à excentrique

- acier

#### Corps

- laiton

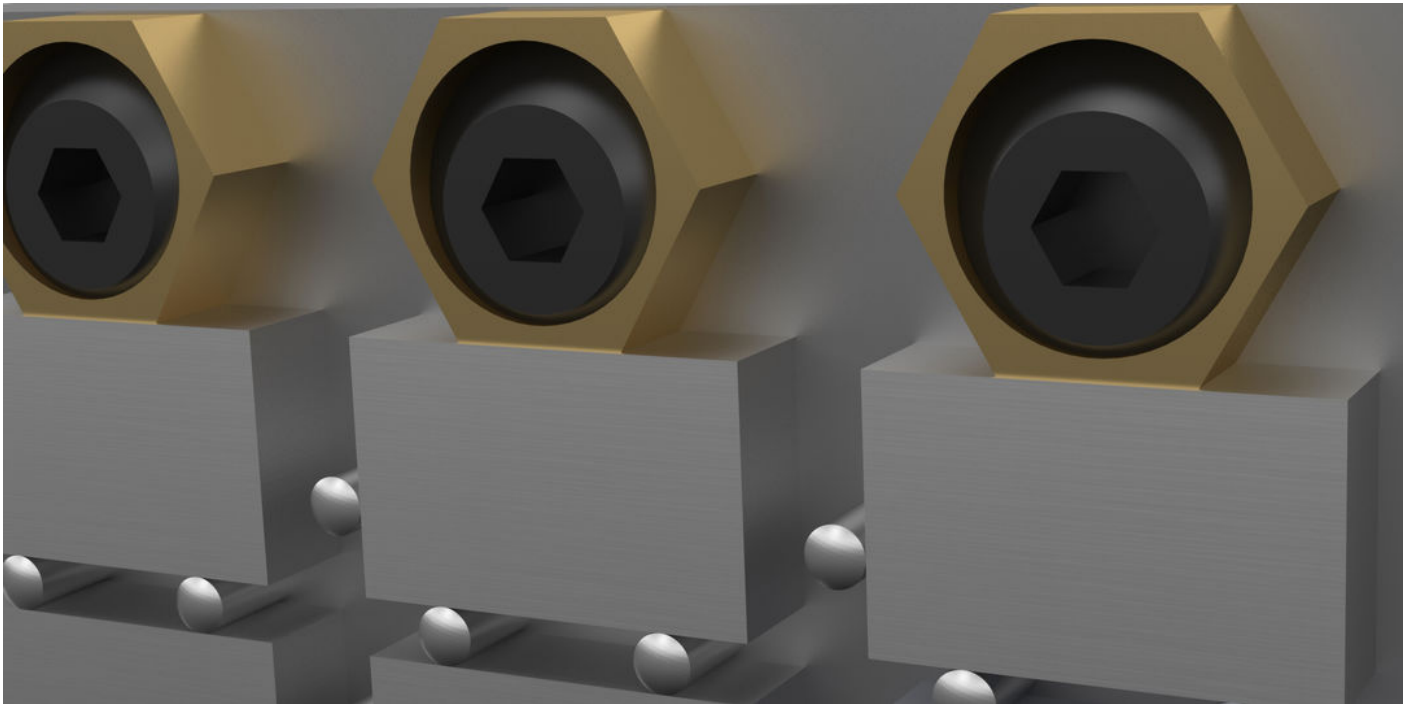
### Plan



### Informations détaillées

d <sub>1</sub>	Dimensions			s	A	SW		Force de serrage max. [kN]	Couple de serrage max. [Nm]	[g]	Référence article
	h <sub>1</sub>	h <sub>2</sub>	[mm]			SW <sub>1</sub>	SW <sub>2</sub>				
<b>laiton</b>											
M8	4,8	15	1	10,2	20,6	5	3,6	18	20	23270.0108	

## Exemple d'application



## Conformité

Conforme à la directive 2011/65/CE et à la directive 2015/863.

Pas de substances SVHC avec une teneur supérieure à 0,1% m/m – Liste SVHC [REACH] au 23.01.2024.

Aucune des substances de la Proposition 65 présente.

<https://www.P65Warnings.ca.gov/>