

Vis de serrage à excentrique

23270.0106



Description produit

Les vis excentriques ont une force de serrage élevée pour une hauteur de serrage réduite. Le corps en laiton garantit un serrage doux mais sûr.

Matières

Vis à excentrique

- acier

Corps

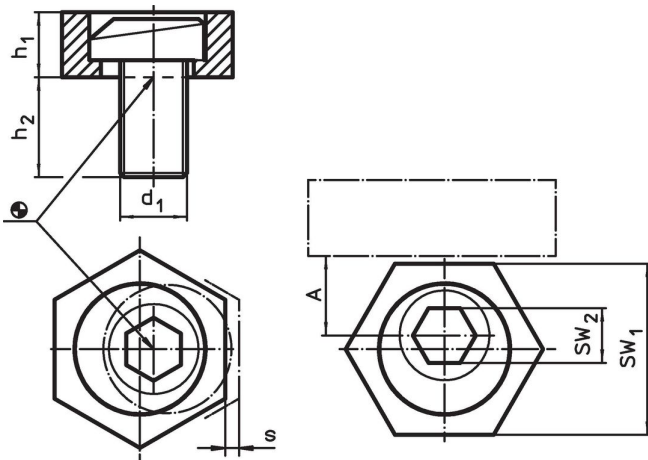
- laiton

Plus d'informations

Notes

La tête de la vis excentrique peut dépasser légèrement du corps principal (h1).

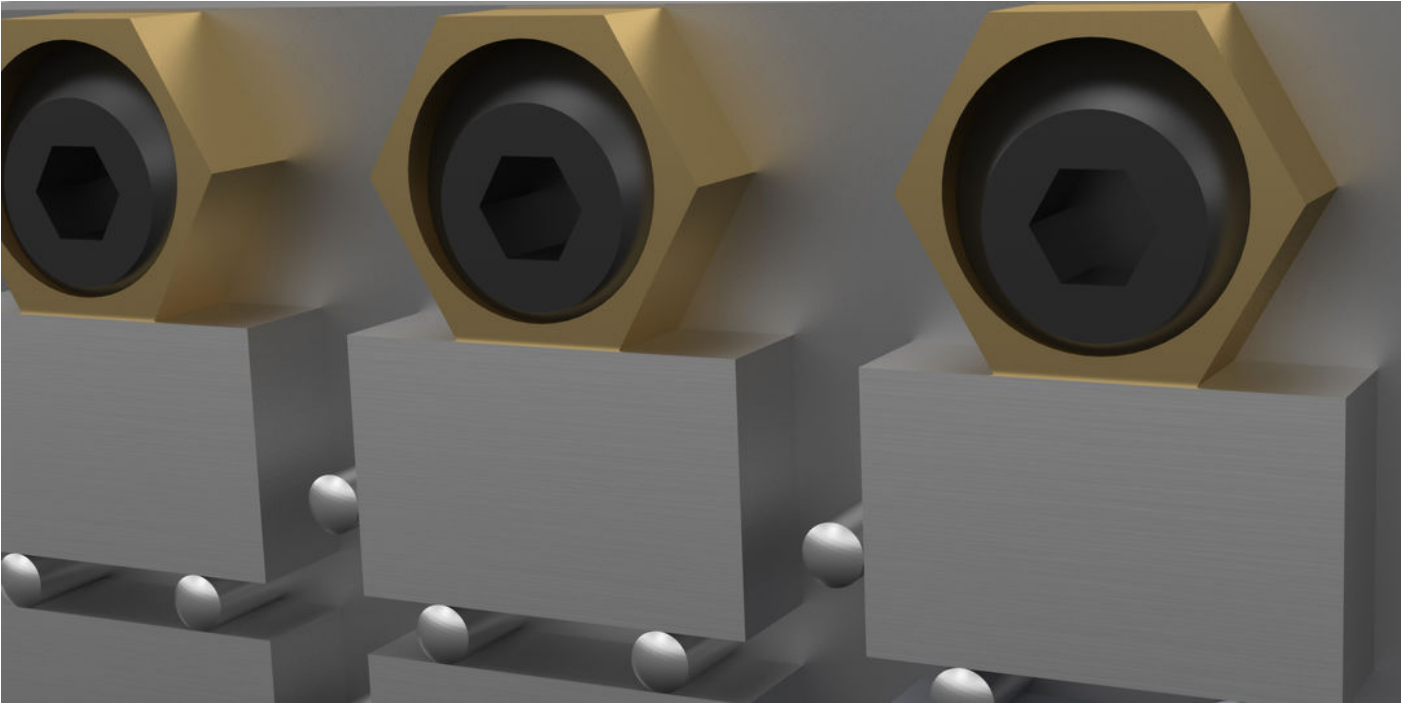
Plan



Informations détaillées

d ₁	Dimensions			A	SW		Force de serrage max. [kN]	Couple de serrage max. [Nm]	[g]	Référence article
	h ₁	h ₂	s		SW ₁	SW ₂				
[mm]										
laiton										
M6	4,8	11,2	1	7,8	15,86	4	3,4	10	11	23270.0106

Exemple d'application



Conformité

Conforme à la directive RoHS

Conforme à la directive 2011/65/CE et à la directive 2015/863.

Ne contient pas de substances SVHC

Pas de substances SVHC avec une teneur supérieure à 0,1% m/m – Liste SVHC [REACH] au 27.06.2024.

Ne contient pas de substances de la Proposition 65

Aucune des substances de la Proposition 65 présente.
<https://www.P65Warnings.ca.gov/>

Ne contient pas de minerais de la guerre

Ce produit ne contient pas de substances classées comme "minerais de la guerre" telles que le tantale, l'étain, l'or ou le wolfram provenant de République démocratique du Congo ou de pays frontaliers.