

## Éléments de serrage actima

23260.0013



### Description produit

Élément de serrage compact pour efforts de traction et de pression. L'inversion se fait en tournant la douille de pression.

La course d'approche est de 10 mm. Dans les limites de la course de serrage de 2 mm, le levier reste bloqué. La force de serrage maximale admissible est de 4,9 kN.

### Matières

#### Boîtier

- thermoplastique, noir

#### Corps

- acier bruni

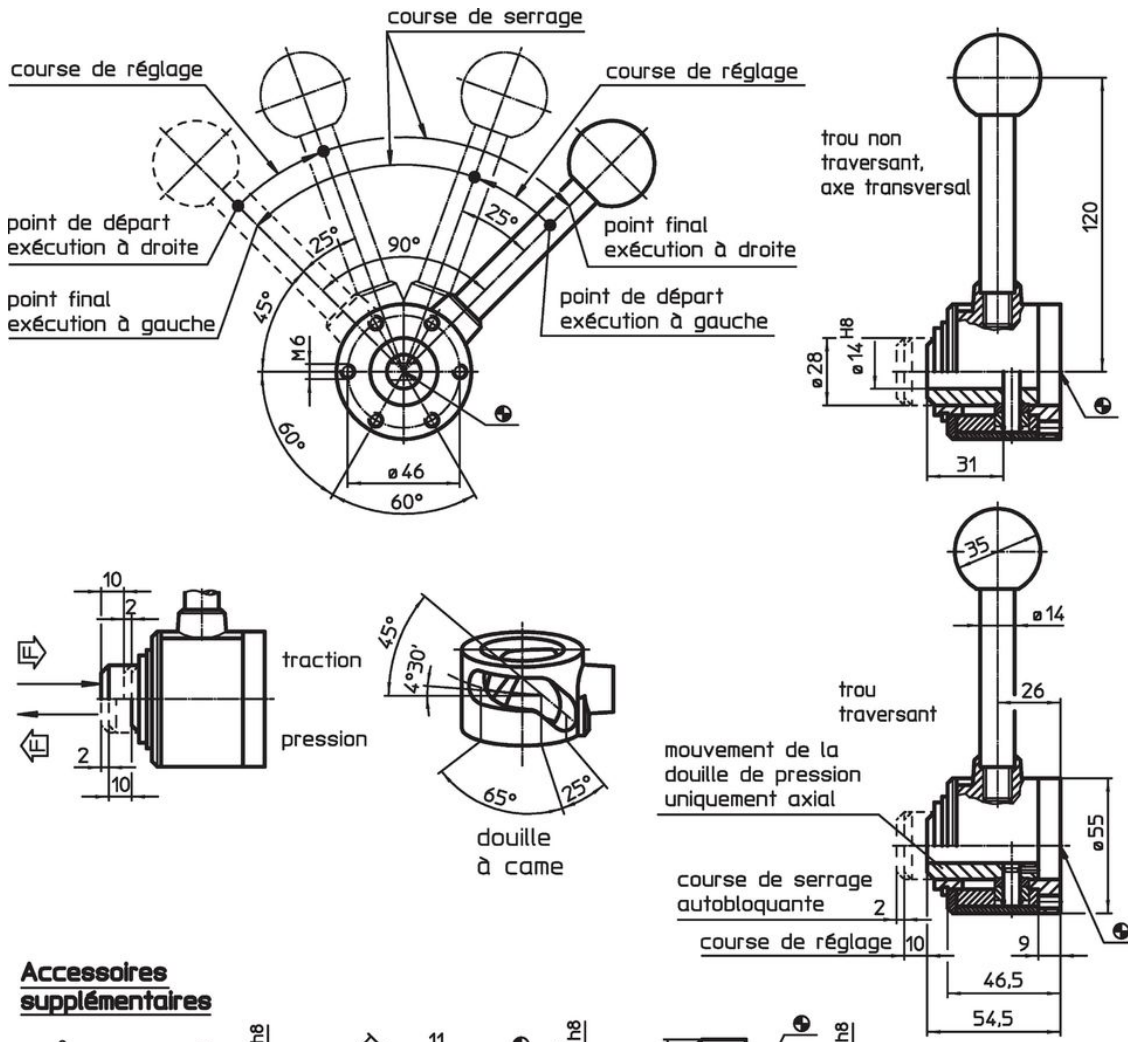
#### Boule

- DIN 7708 - thermoplastique (PF 31), rouge  
similaire à RAL 3003

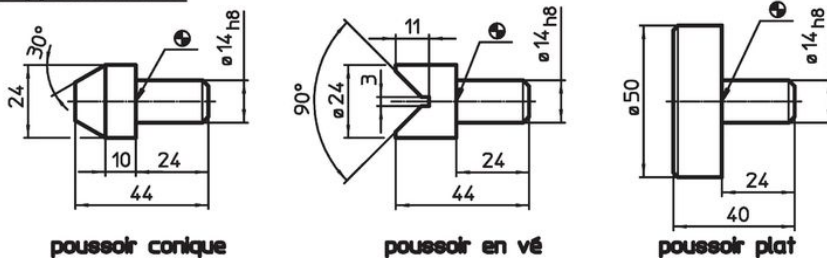
#### Accessoires

- acier bruni


Plan






Accessoires supplémentaires



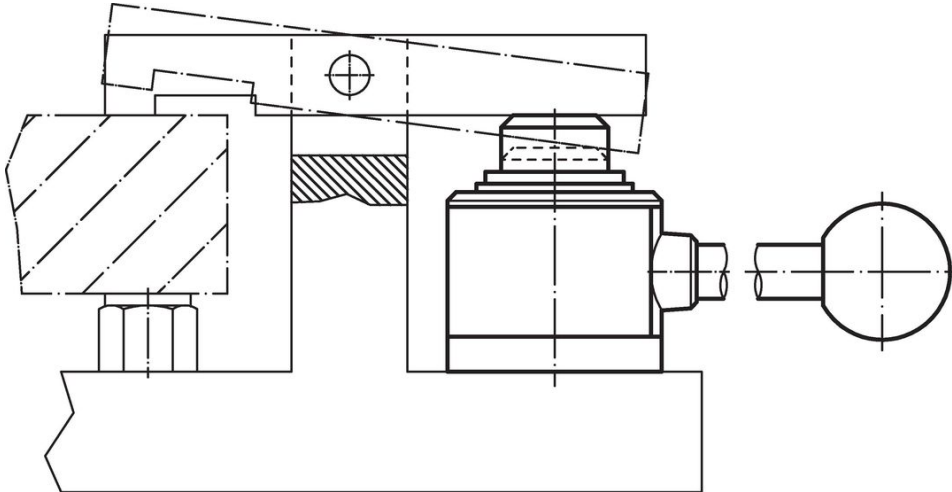
Informations détaillées

Mouvement [mm]	s Course de serrage [mm]	Force de serrage max. [kN]	 [g]	Référence article
traction à droite, avec alésage traversant				
10	2	4,9	751	<a href="#">23260.0013</a>

Accessoires

	🔩 [g]	Référence article
<b>Poussoir plat</b>		
	270	23260.0042
<b>poussoir conique</b>		
	85	23260.0044
<b>poussoir en V</b>		
	82	23260.0046

Exemple d'application





## Conformité

### Conforme à la directive RoHS

Contient du plomb – Conforme selon les exceptions 6a / 6b / 6c.

### Contient des substances SVHC >0,1 % m/m

Contient du plomb – Liste SVHC [REACH] au 23.01.2024.

### Contient des substances de la Proposition 65



En cas d'exposition, le plomb peut être cancérigène et reprotoxique.  
<https://www.P65Warnings.ca.gov/>

### Ne contient pas de minerais de la guerre

Ce produit ne contient pas de substances classées comme "minerais de la guerre" telles que le tantale, l'étain, l'or ou le wolfram provenant de République démocratique du Congo ou de pays frontaliers.