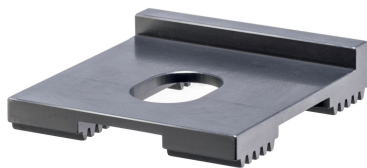


Plaques de butée pour les mors de serrage à coin • pour tasseaux de bridage multiple

23250.0541



Description produit

La plaque de butée est utilisée pour brider d'un seul côté du mors de serrage à coin. Un côté du mors de serrage à coin se trouve au bord de la plaque de butée, où il est fixé.

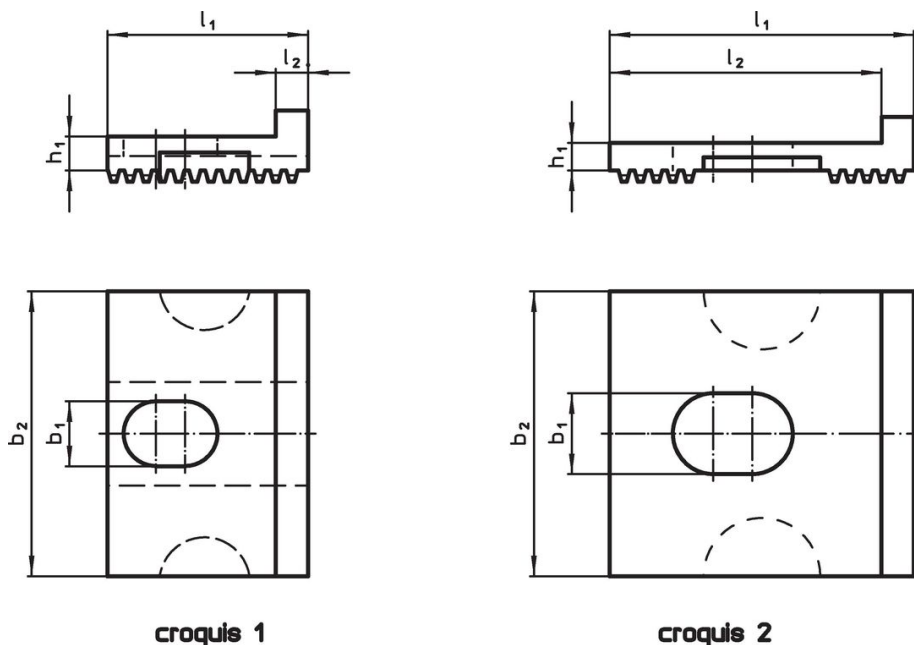
Matières

- acier à outil, trempé

Assemblage

La plaque de butée est utilisée pour brider d'un seul côté du mors de serrage à coin.

Plan



croquis 1

croquis 2

Informations détaillées

Dimensions					pour mors de serrage à coin	Référence article
l_1	l_2	b_1	b_2	h_1		
[mm]						
croquis 2						
47	42	12,5	44	4,4	23250.0510 - .0515	60 23250.0541

Conformité

Conforme à la directive RoHS

Conforme à la directive 2011/65/CE et à la directive 2015/863.

Ne contient pas de substances SVHC

Pas de substances SVHC avec une teneur supérieure à 0,1% m/m – Liste SVHC [REACH] au 23.01.2024.

Ne contient pas de substances de la Proposition 65

Aucune des substances de la Proposition 65 présente.

<https://www.P65Warnings.ca.gov/>

Ne contient pas de minerais de la guerre

Ce produit ne contient pas de substances classées comme "minerais de la guerre" telles que le tantale, l'étain, l'or ou le wolfram provenant de République démocratique du Congo ou de pays frontaliers.