

## Brides de traction et pression

23229.0040



### Description produit

La bride est utilisée pour un positionnement simple et sûr des pièces à usiner ou à assembler, comme serrage contre les appuis ou butées avant le bridage définitif, par exemple dans les montages d'usinage.

Sur les deux côtés de la bride de traction/pression peuvent être montés des éléments adaptés aux pièces, comme des Vés, vis de pression ou cimblots oscillants.

### Matières

#### Embout

- acier bruni

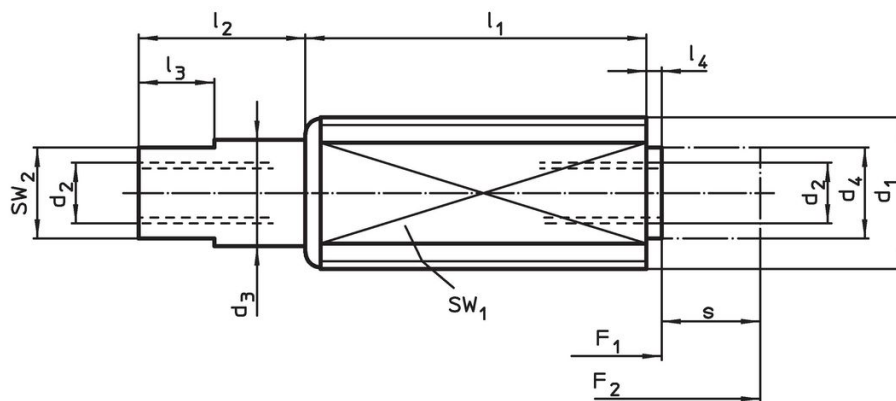
#### Corps

- acier, zingué

#### Ressort

- inox 1.4310

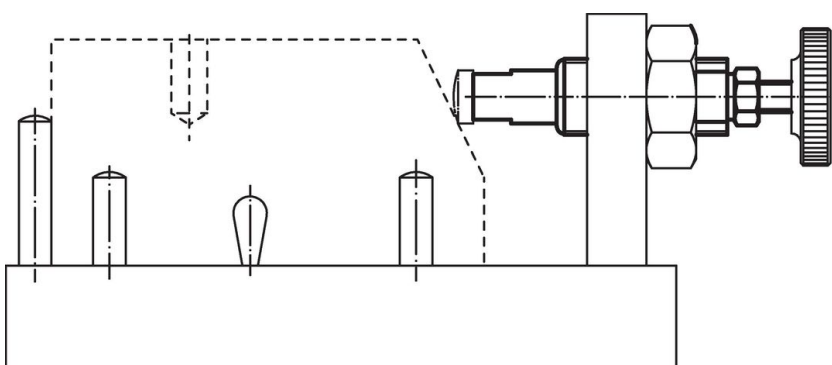
### Plan



### Informations détaillées

$d_1$	$d_2$	Dimensions						Course $s$ [mm]	SW		Pression		Référence article	
		$d_3$	$d_4$	$l_1$	$l_2$	$l_3$	$l_4$		$SW_1$	$SW_2$	$F_1$	$F_2$		
		[mm]							[mm]		[N]		[g]	
M12	M4 x 8	7	6	18,5	7	5	1,5	5	10	6	20	90	9	23229.0040

### Exemple d'application



## Conformité

### Conforme à la directive RoHS

Contient du plomb – Conforme selon les exceptions 6a / 6b / 6c.

### Contient des substances SVHC >0,1 % m/m

Contient du plomb – Liste SVHC [REACH] au 23.01.2024.

### Contient des substances de la Proposition 65



En cas d'exposition, le plomb peut être cancérigène et reprotoxique.

<https://www.P65Warnings.ca.gov/>

### Ne contient pas de minerais de la guerre

Ce produit ne contient pas de substances classées comme "minerais de la guerre" telles que le tantale, l'étain, l'or ou le wolfram provenant de République démocratique du Congo ou de pays frontaliers.