

Vérins d'appui
23220.0400

Description produit

Le vérin d'appui permet **de mettre en contact** des points d'appui supplémentaires aux points 3 points d'appui traditionnels.

Le vérin d'appui présente les avantages :

- De créer le contact sans déformation,
- D'éviter les vibrations pendant l'usinage
- De permettre l'appui de nervures et de moulures pour accentuer la tenue des pièces bridées
- De soutenir les pièces brutes sans déformation

Matières

Boîtier

- aluminium, anodisé rouge

Corps

- acier cémenté, nitruré, phosphatation manganèse et rectifié

Assemblage

Fixer le vérin d'appui (taroudage de fixation 2 x M 6) sur l'outillage. Veiller à l'orienter vers l'opérateur !

Autre possibilité : Démontez le goujon fileté M 12 x 10 et le remplacez par un goujon fileté M 12 x 30, puis montez le vérin d'appui avec une clé (SW 21), p. ex. pour fixer l'écrou en T (aucune orientation vers l'opérateur n'est dans ce cas assurée). Goujon M 12 x 30 et écrou en T DIN 508 M 12 x 14, qualité 10 fournis. Il est possible d'encastrer le vérin d'appui de 16 mm.

Fonctionnement

En faisant pivoter le six pans creux SW 6 sur la partie rouge du corps, l'axe d'appui vient en contact contre la pièce à brider avec une légère pression.

1. En continuant à tourner (soit 180°) le six pans creux, le mécanisme de serrage bloque l'axe d'appui sans modification de course. Le vérin d'appui est alors positionné contre la pièce et ainsi bloqué.
2. En tournant dans le sens inverse, le déblocage est réalisé. En continuant à tourner complètement le six pans creux (soit 180°), l'axe d'appui poursuit sa course jusqu'à la position initiale.

Plus d'informations

Notes

Afin d'assurer le parfait fonctionnement, le taraudage M 12 doit toujours être obturé.

Références

Possibilités de fixation complémentaires et flexibles avec la plaque de serrage 23210.0740.

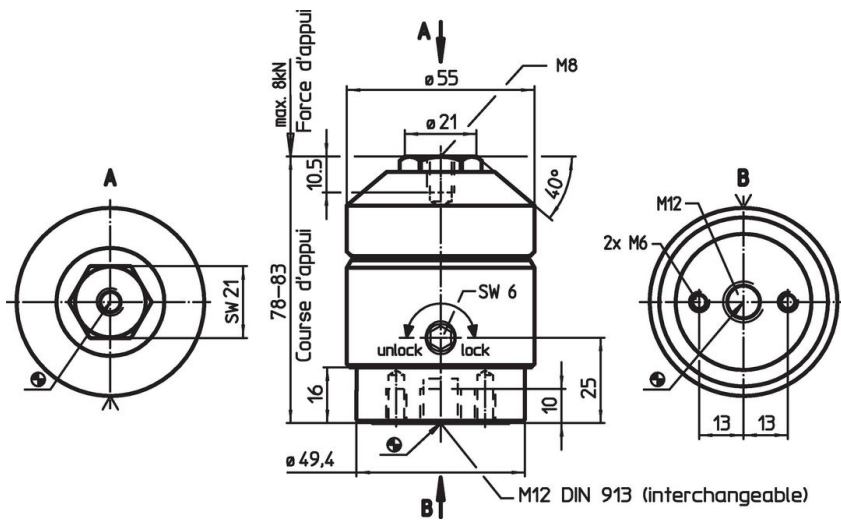
Le taraudage M 8 sur la partie supérieure du vérin permet de fixer différents appuis issus du catalogue (EH 22...). Il est également possible de monter et d'adapter des rallonges et appuis selon les besoins spécifiques.

La hauteur de bridage peut être augmentée grâce aux rallonges de vérins EH 23310. et aux disques EH 1107. et EH 1108.


Autres produits

- Tasseaux de retenue, pour crampons plaqueurs
- Rallonges de vérin
- Disques

Plan

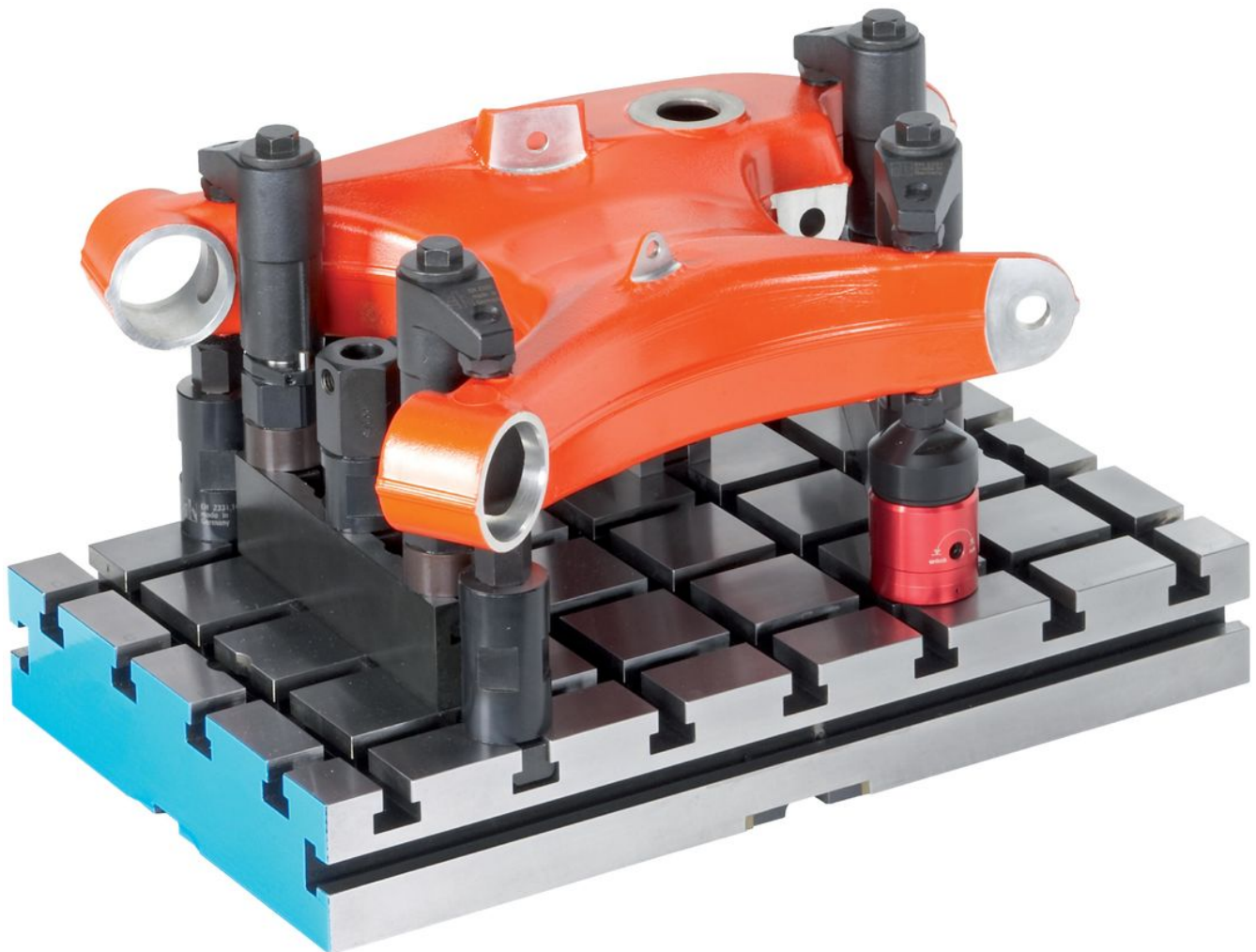
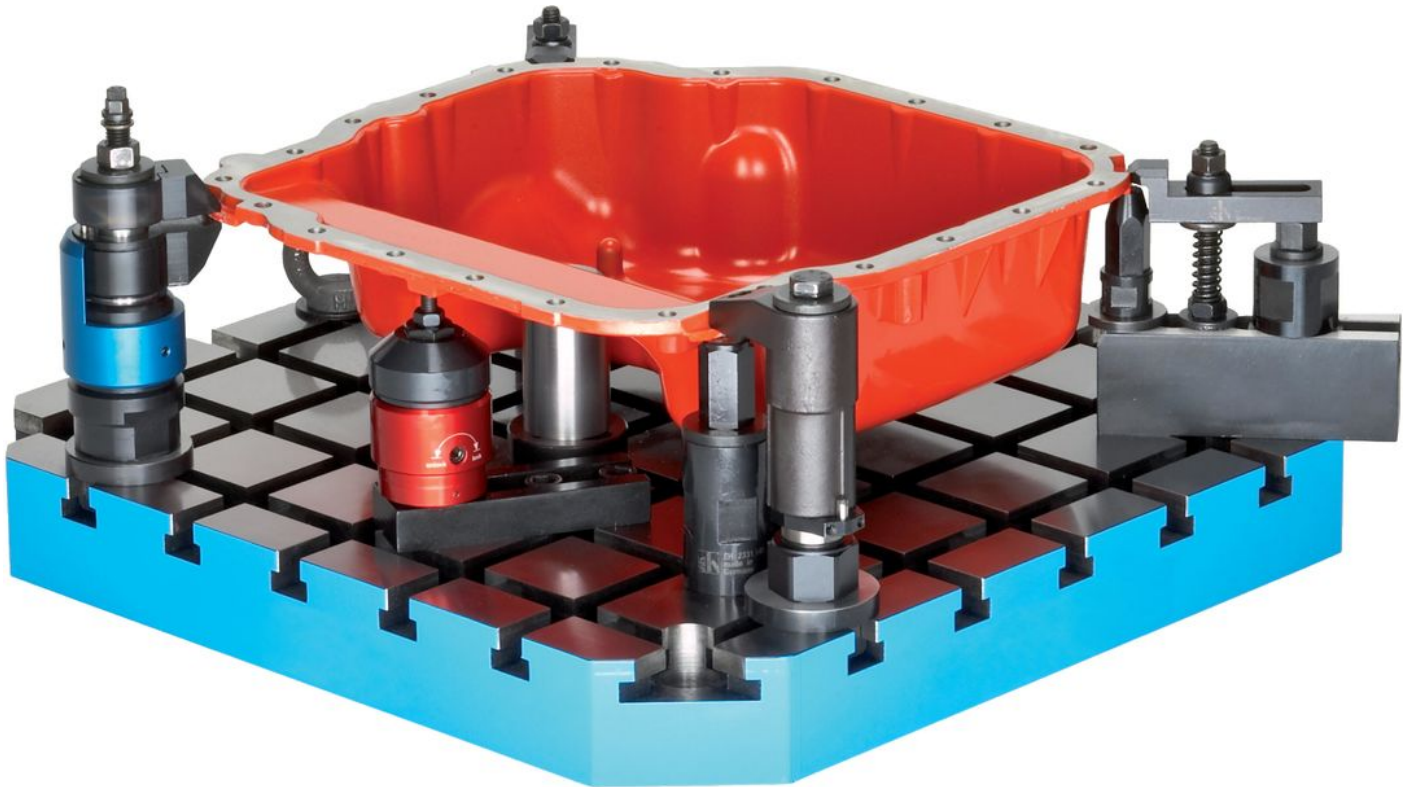


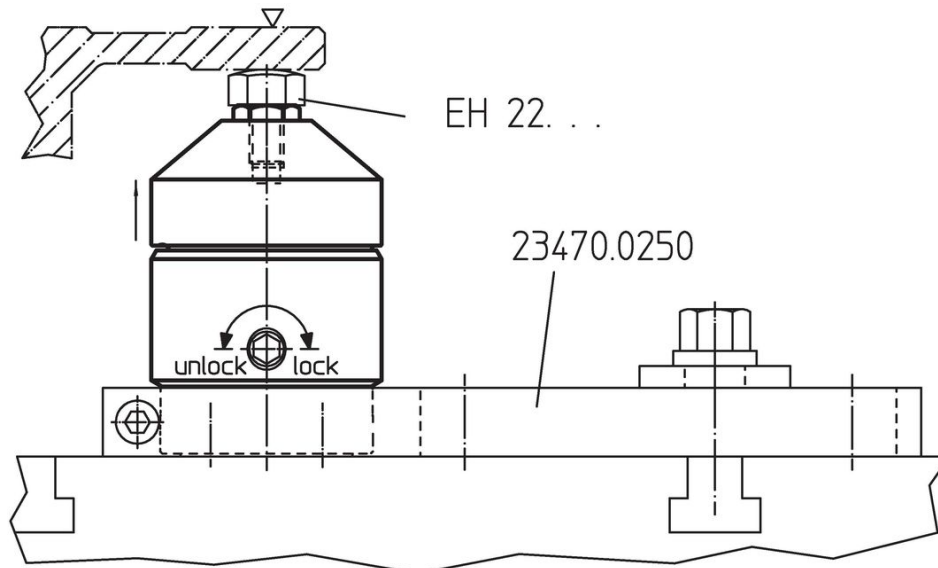
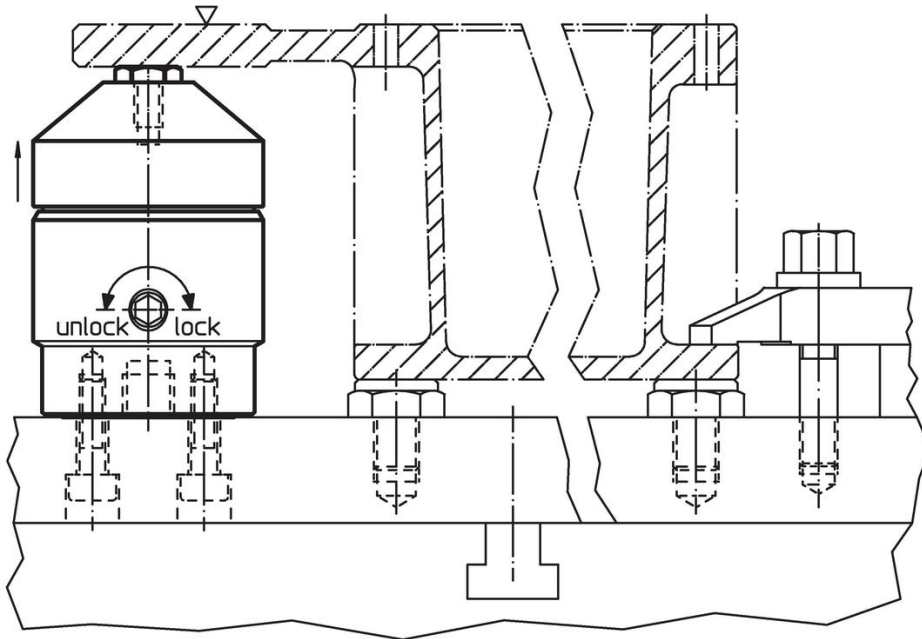
Informations détaillées

	Référence article
[g]	
1137	23220.0400

Exemple d'application







Conformité

Conforme à la directive RoHS

Contient du plomb – Conforme selon les exceptions 6a / 6b / 6c.

Contient des substances SVHC >0,1 % m/m

Contient du plomb – Liste SVHC [REACH] au 23.01.2024.

Contient des substances de la Proposition 65



En cas d'exposition, le plomb peut être cancérigène et reprotoxique.

<https://www.P65Warnings.ca.gov/>

Ne contient pas de minerais de la guerre

Ce produit ne contient pas de substances classées comme "minerais de la guerre" telles que le tantale, l'étain, l'or ou le wolfram provenant de République démocratique du Congo ou de pays frontaliers.