

Brides • avec plaque de protection interchangeable

23190.0075



Description produit

Cette bride (tête de bridage) avec plaque de protection interchangeable est essentiellement utilisée dans le serrage mécanique des pièces sensibles. Les plaques de protection en laiton ou en plastique PA6 protègent la pièce à usiner contre les dommages.

Matières

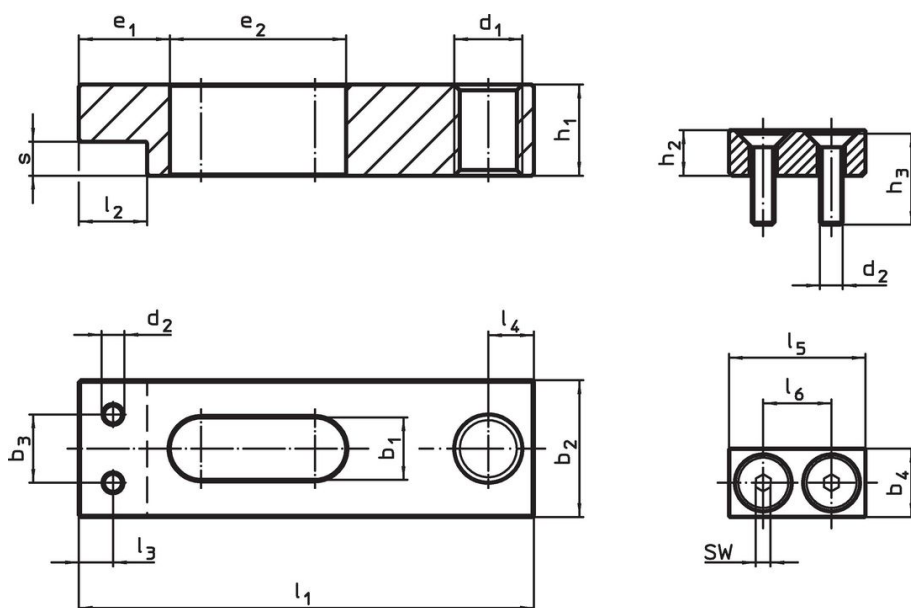
Mâchoire de protection

- plastique

Assemblage

Les plaques de protection sont montées ou démontées avec deux vis. Ceux-ci sont inclus dans la livraison.

Plan



croquis 1

croquis 2

Informations détaillées

Cote nominale b ₁ +0,5 [mm]	Dimensions						SW [mm]	Température		Référence article	
	b ₄	d ₂	h ₂	h ₃	l ₅	l ₆		min.	max.		
	[mm]							[°C]		[g]	
plaque de protection en plastique – croquis 2											
18	28	M8	16	30	50	30	5	0	50	49	23190.0075

Exemple d'application



Conformité

Conforme à la directive RoHS

Conforme à la directive 2011/65/CE et à la directive 2015/863.

Ne contient pas de substances SVHC

Pas de substances SVHC avec une teneur supérieure à 0,1% m/m – Liste SVHC [REACH] au 23.01.2024.

Ne contient pas de substances de la Proposition 65

Aucune des substances de la Proposition 65 présente.

<https://www.P65Warnings.ca.gov/>

Ne contient pas de minerais de la guerre

Ce produit ne contient pas de substances classées comme "minerais de la guerre" telles que le tantale, l'étain, l'or ou le wolfram provenant de République démocratique du Congo ou de pays frontaliers.