

Extension d'appui • pour brides, crocodiles, avec appui réglable

23185.0412



Description produit

L'appui pour bride est à visser sur la contrepartie de la bride EH 23185. pour augmenter la hauteur de bridage (taille h_2).
La hauteur du bridage est réglable en continu.

Matières

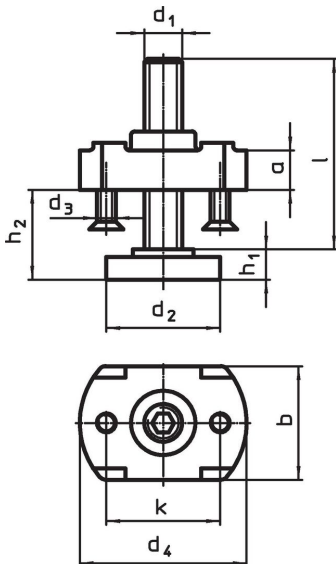
Corps

- acier, trempé, zingué par galvanisation


Vis de support

- acier, qualité 8.8, noir

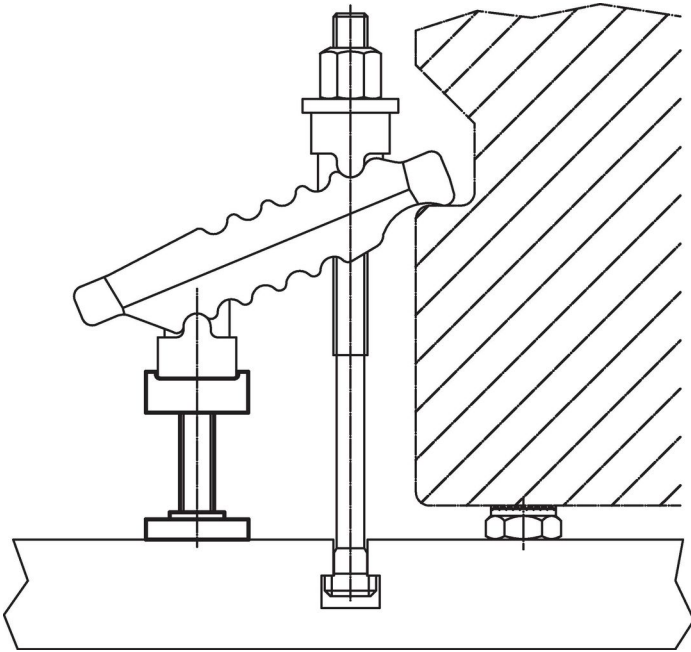
Plan



Informations détaillées

| d_1 | l | d_2 | d_3 | d_4 | Dimensions | | | | | pour brides d_1 [mm] |  [g] | Référence article |
|-------|----|-------|-------|-------|---------------|---------|----|----|----|------------------------------|---|----------------------|
| | | | | | h_1 [mm] | h_2 | a | b | k | | | |
| M12 | 49 | 36 | M5 | 54 | 10 | 10 – 37 | 16 | 42 | 35 | 17 | 345 | 23185.0412 |

Exemple d'application



Conformité

Conforme à la directive RoHS

Conforme à la directive 2011/65/CE et à la directive 2015/863.

Ne contient pas de substances SVHC

Pas de substances SVHC avec une teneur supérieure à 0,1% m/m – Liste SVHC [REACH] au 23.01.2024.

Ne contient pas de substances de la Proposition 65

Aucune des substances de la Proposition 65 présente.

<https://www.P65Warnings.ca.gov/>

Ne contient pas de minerais de la guerre

Ce produit ne contient pas de substances classées comme "minerais de la guerre" telles que le tantale, l'étain, l'or ou le wolfram provenant de République démocratique du Congo ou de pays frontaliers.