

Brides · à nez
23180.0207



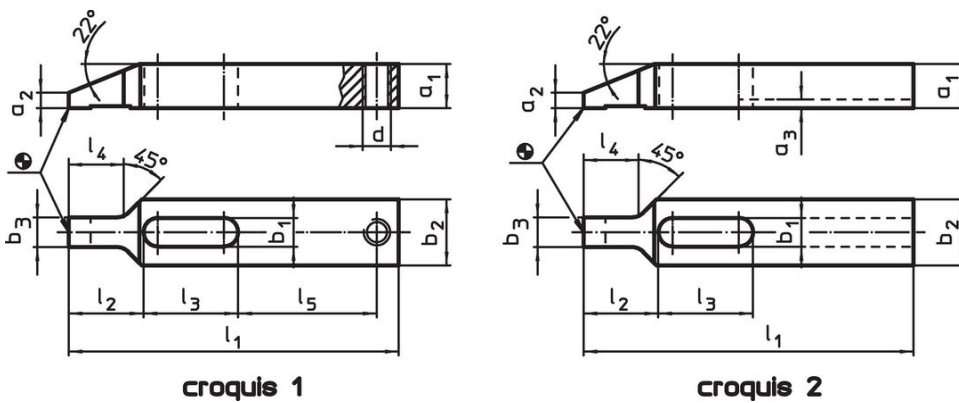
Description produit

Cette bride (tête de bridage) à nez est essentiellement utilisée dans le serrage mécanique des pièces à usiner.

Matières

- acier traité, bruni

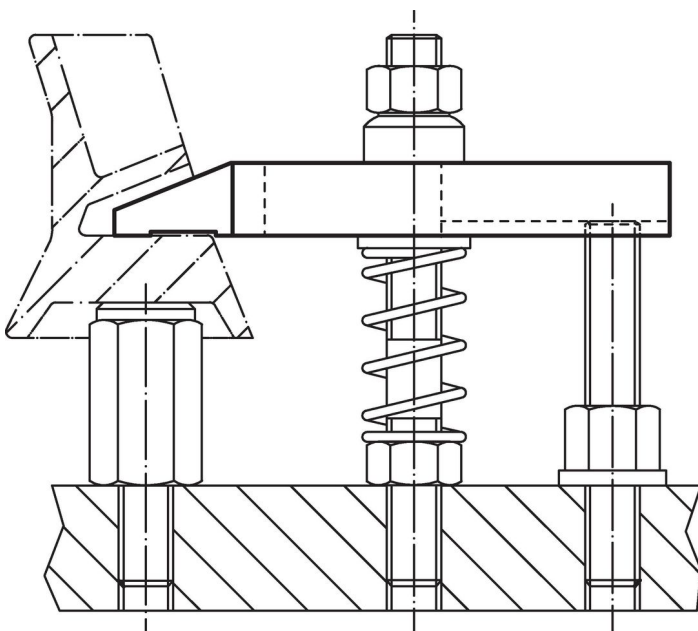
Plan



Informations détaillées

Cote nominale b_1 [mm]	Dimensions										Référence article
	l_1	a_1	a_2	a_3	b_2	b_3	l_2	l_3	l_4	[g]	
avec rainure – croquis 2											
6,6	80	8	2,5	2,5	15	7,5	17	23	13	50	23180.0207

Exemple d'application



Conformité

Conforme à la directive RoHS

Conforme à la directive 2011/65/CE et à la directive 2015/863.

Ne contient pas de substances SVHC

Pas de substances SVHC avec une teneur supérieure à 0,1% m/m – Liste SVHC [REACH] au 23.01.2024.

Ne contient pas de substances de la Proposition 65

Aucune des substances de la Proposition 65 présente.

<https://www.P65Warnings.ca.gov/>

Ne contient pas de minerais de la guerre

Ce produit ne contient pas de substances classées comme "minerais de la guerre" telles que le tantale, l'étain, l'or ou le wolfram provenant de République démocratique du Congo ou de pays frontaliers.