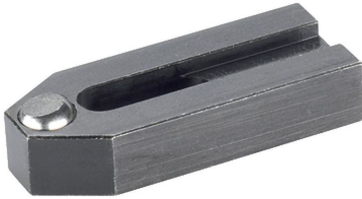


Brides · à bille tronquée, similaire à DIN 6314

23180.0007



Description produit

Cette bride (tête de bridage) similaire à DIN 6314 à bille tronquée est essentiellement utilisée dans le serrage mécanique des pièces à usiner.

Matières

Bille

- acier à roulement, trempé, naturel

Bride

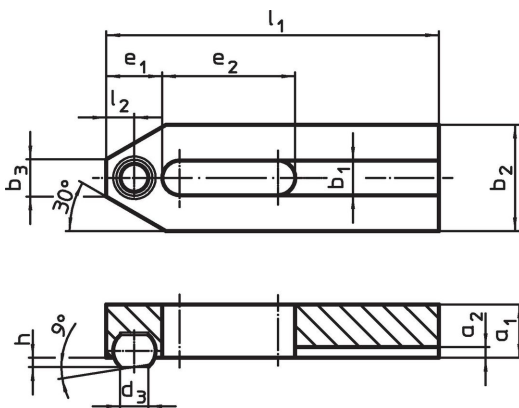
- acier traité, bruni

Plus d'informations

Notes

La bille est bloquée pour empêcher le retournement.

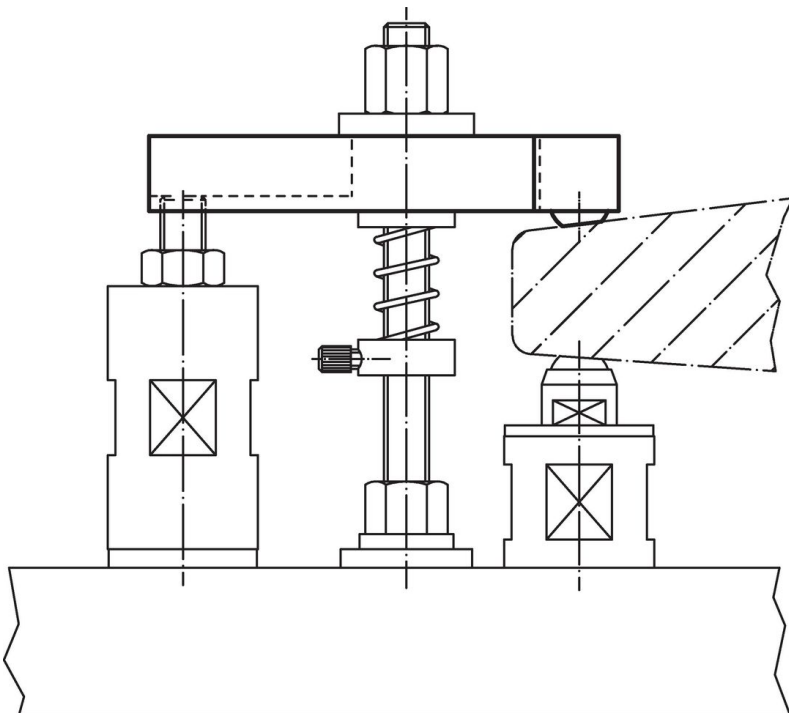
Plan



Informations détaillées

| Cote nominale b_1 [mm] | Dimensions | | | | | | | | | | Référence article | | |
|--------------------------------|------------|-------|-------|-------|-------|-------|-------|-------|-----|-------|-------------------|-------------------|------------|
| | l_1 | d_3 | a_1 | a_2 | b_2 | b_3 | e_1 | e_2 | h | l_2 | | Diamètre de bille | [g] |
| 6,6 | 50 | 5,8 | 10 | 2,5 | 20 | 8 | 10 | 20 | 1,6 | 5 | 8,5 | 60 | 23180.0007 |

Exemple d'application



Conformité

Conforme à la directive RoHS

Conforme à la directive 2011/65/CE et à la directive 2015/863.

Ne contient pas de substances SVHC

Pas de substances SVHC avec une teneur supérieure à 0,1% m/m – Liste SVHC [REACH] au 27.06.2024.

Ne contient pas de substances de la Proposition 65

Aucune des substances de la Proposition 65 présente.

<https://www.P65Warnings.ca.gov/>

Ne contient pas de minerais de la guerre

Ce produit ne contient pas de substances classées comme "minerais de la guerre" telles que le tantale, l'étain, l'or ou le wolfram provenant de République démocratique du Congo ou de pays frontaliers.