

## Brides • à nez, fermées

23170.0029



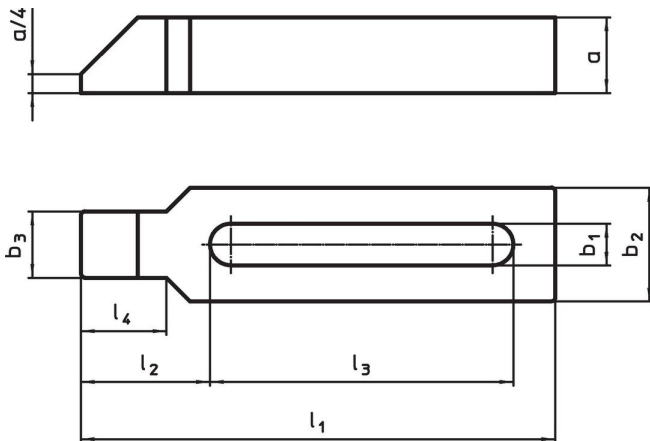
### Description produit

Cette bride (tête de bridage) DIN 6317 à nez est essentiellement utilisée dans le serrage mécanique des pièces à usiner. Le modèle fermé de bride convient à une utilisation sur des pièces à usiner en rotation.  
Les brides à nez fermées sont utilisées pour les pièces en rotation.

### Matières

- acier traité, verni

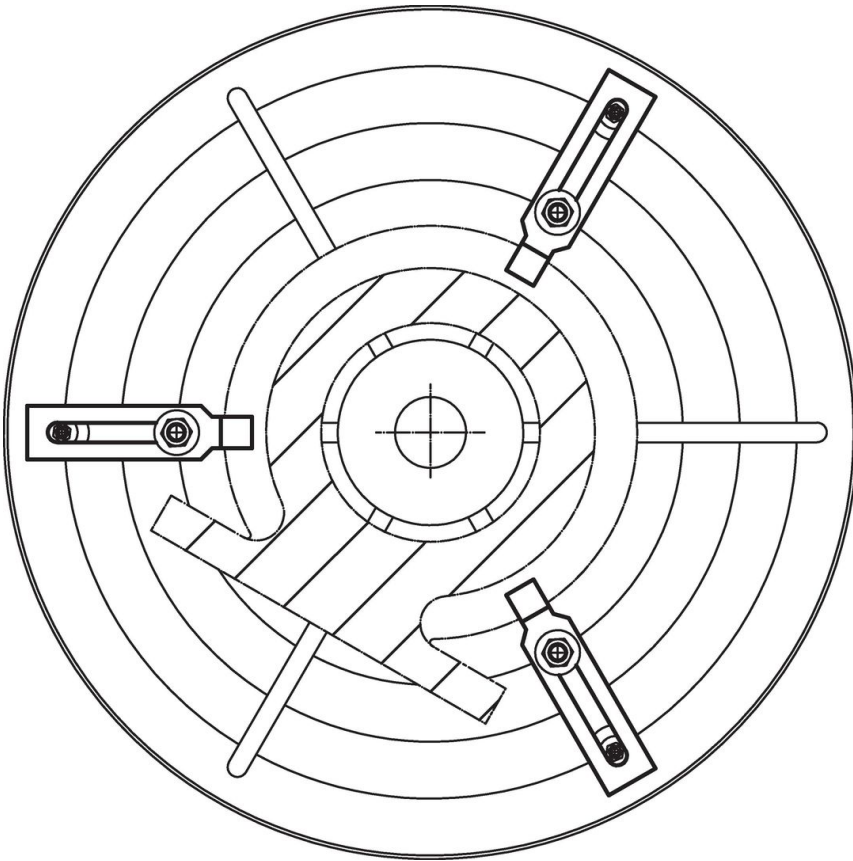
### Plan



### Informations détaillées

Cote nominale b <sub>1</sub> [mm]	l <sub>1</sub>	a	b <sub>2</sub>	Dimensions [mm]				Pour vis		Référence article	
				b <sub>3</sub>	l <sub>2</sub>	l <sub>3</sub>	l <sub>4</sub>	[mm]	[in]		[g]
26	500	50	70	43	83	370	56	M24	1	9483	23170.0029

## Exemple d'application



## Conformité

### Conforme à la directive RoHS

Conforme à la directive 2011/65/CE et à la directive 2015/863.

### Ne contient pas de substances SVHC

Pas de substances SVHC avec une teneur supérieure à 0,1% m/m – Liste SVHC [REACH] au 23.01.2024.

### Ne contient pas de substances de la Proposition 65

Aucune des substances de la Proposition 65 présente.  
<https://www.P65Warnings.ca.gov/>

### Ne contient pas de minerais de la guerre

Ce produit ne contient pas de substances classées comme "minerais de la guerre" telles que le tantale, l'étain, l'or ou le wolfram provenant de République démocratique du Congo ou de pays frontaliers.