

Brides • DIN 6316 coudées

23160.0034



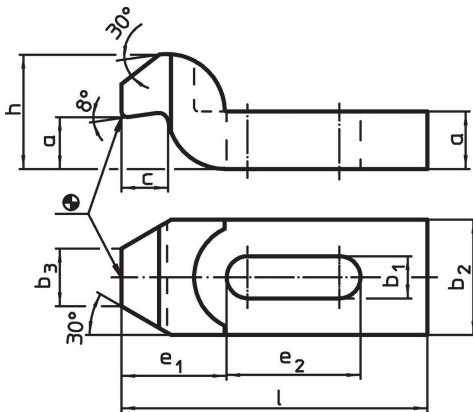
Description produit

Cette bride (tête de bridage) DIN 6316 coudée est essentiellement utilisée dans le serrage mécanique des pièces à usiner.

Matières

- acier traité, verni

Plan

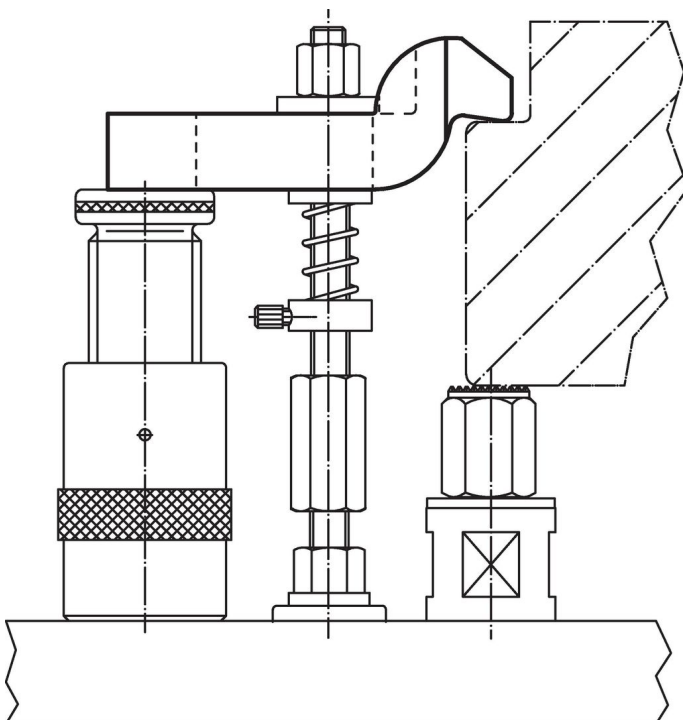


Informations détaillées

Cote nominale b ₁ [mm]	l	a	b ₂	Dimensions					Pour vis		Référence article ¹⁾	
				b ₃	c	e ₁	e ₂	h	[mm]	[in]		[g]
33	250	40	80	40	40	91	80	80	M30	1 1/4	4500	23160.0034

¹⁾ Dimensions non comprises dans la norme DIN.

Exemple d'application



Conformité

Conforme à la directive RoHS

Conforme à la directive 2011/65/CE et à la directive 2015/863.

Ne contient pas de substances SVHC

Pas de substances SVHC avec une teneur supérieure à 0,1% m/m – Liste SVHC [REACH] au 23.01.2024.

Ne contient pas de substances de la Proposition 65

Aucune des substances de la Proposition 65 présente.

<https://www.P65Warnings.ca.gov/>

Ne contient pas de minerais de la guerre

Ce produit ne contient pas de substances classées comme "minerais de la guerre" telles que le tantale, l'étain, l'or ou le wolfram provenant de République démocratique du Congo ou de pays frontaliers.