

Douilles de fixation • pour broches de positionnement, à emmancher

23111.0868



Description produit

Ces douilles de fixation pour broches de serrage et de positionnement sont montées sur la contre-pièce.

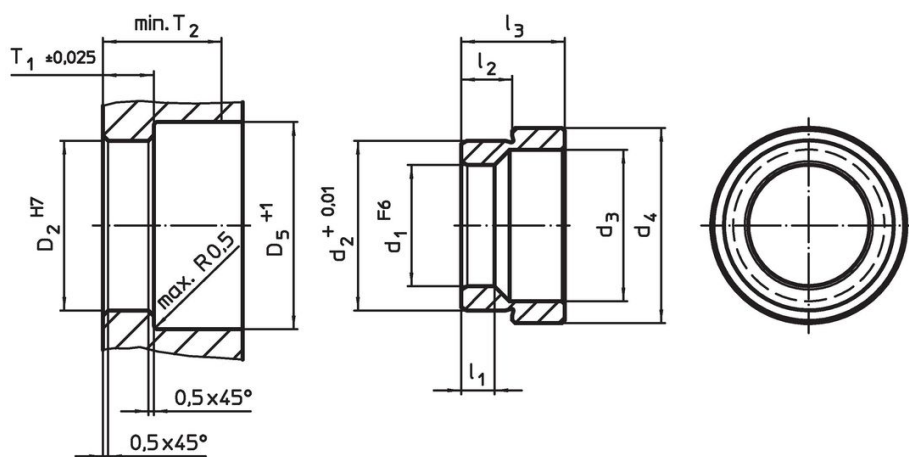
Matières

- inox 1.4112, trempé

Assemblage

Les douilles de fixation à emmancher sont à monter avec une légère force dans la table machine ou dans le plateau de base.

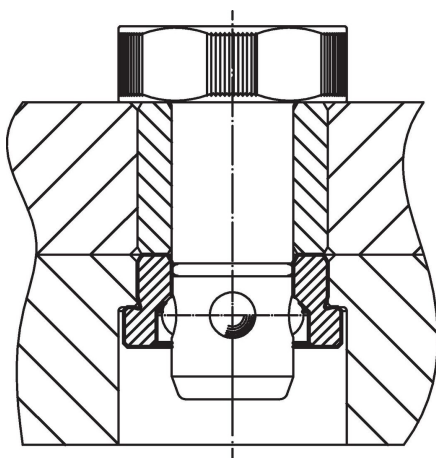
Plan



Informations détaillées

Dimensions							Alésage de positionnement				Référence article	
d ₁	d ₂	d ₃	d ₄	l ₁	l ₂	l ₃	D ₂	D ₅	T ₁	T ₂		[g]
F6	+0,01						H7	+1	±0,02	min.		
[mm]							[mm]					
inox												
30	42,03	37	48,2	5,25	10,63	21,8	42	50	10,95	28	118	23111.0868

Exemple d'application



Conformité

Conforme à la directive RoHS

Conforme à la directive 2011/65/CE et à la directive 2015/863.

Ne contient pas de substances SVHC

Pas de substances SVHC avec une teneur supérieure à 0,1% m/m – Liste SVHC [REACH] au 23.01.2024.

Ne contient pas de substances de la Proposition 65

Aucune des substances de la Proposition 65 présente.

<https://www.P65Warnings.ca.gov/>

Ne contient pas de minerais de la guerre

Ce produit ne contient pas de substances classées comme "minerais de la guerre" telles que le tantale, l'étain, l'or ou le wolfram provenant de République démocratique du Congo ou de pays frontaliers.