

Douilles de fixation • pour broches de positionnement, à visser

23111.0784



Description produit

Ces douilles de fixation pour broches de serrage et de positionnement sont montées sur la contre-pièce.

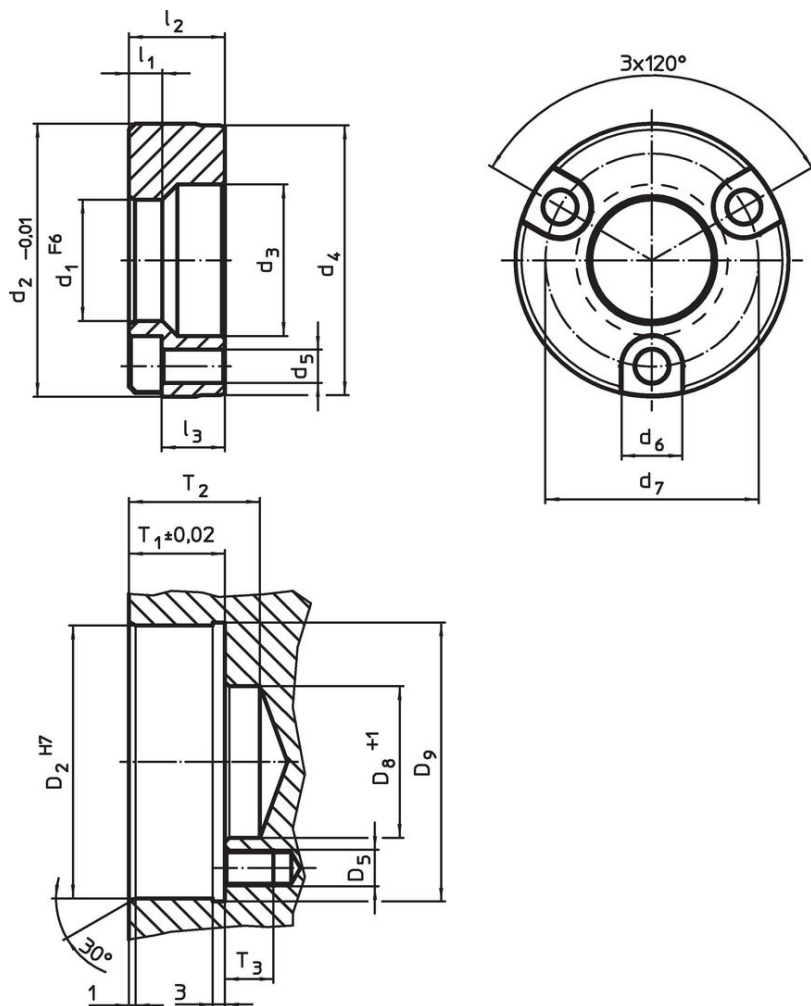
Matières

- acier de cémentation, cémenté, bruni

Assemblage

Les douilles de fixation se fixent directement dans la table machine ou la plaque de base. Les vis sont incluses.

Plan



Informations détaillées

Dimensions										Alésage de positionnement							Référence article	
d ₁	d ₂	d ₃	d ₄	d ₅	d ₆	d ₇	l ₁	l ₂	l ₃	D ₂	D ₅	D ₈	D ₉	T ₁	T ₂	T ₃		[g]
F6	-0,01								~	H7		+1		±0,02				
[mm]										[mm]								
acier cémenté																		
20	44,99	25	44,5	5,5	10	35	5,25	15,82	10	45	M5	25	46,5	16,21	22	12	132	23111.0784

Exemple d'application



Conformité

Conforme à la directive RoHS

Conforme à la directive 2011/65/CE et à la directive 2015/863.

Ne contient pas de substances SVHC

Pas de substances SVHC avec une teneur supérieure à 0,1% m/m – Liste SVHC [REACH] au 23.01.2024.

Ne contient pas de substances de la Proposition 65

Aucune des substances de la Proposition 65 présente.
<https://www.P65Warnings.ca.gov/>

Ne contient pas de minerais de la guerre

Ce produit ne contient pas de substances classées comme "minerais de la guerre" telles que le tantale, l'étain, l'or ou le wolfram provenant de République démocratique du Congo ou de pays frontaliers.