

## Broches de serrage et positionnement

23111.0120



### Description produit

Les broches de serrage et positionnement sont utilisées pour le serrage rapide, la fixation, le changement en toute sécurité de vos outillages, pièces ou dispositifs.

### Matières

- inox 1.4542, trempé par précipitation

### Fonctionnement

Ce système s'utilise en serrant la vis de la broche de positionnement dans la douille. La vis de serrage peut être actionnée à la main avec le modèle à poignée ergonomique (réf. art. 23111.0900/.0902) ou à l'aide d'une clé Allen.

### Plus d'informations

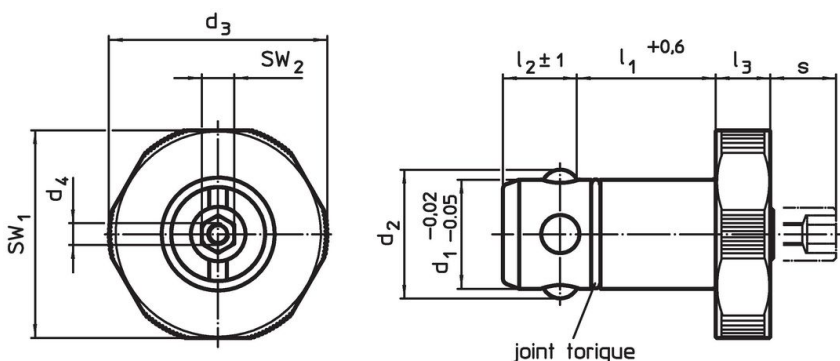
### Accessoires

Douilles correspondantes disponibles.

### Autres produits

- Poignées, pour broches de positionnement
- Douilles, pour broches de positionnement
- Douilles de fixation, pour broches de positionnement, à emmancher
- Douilles de fixation, pour broches de positionnement, à visser

### Plan

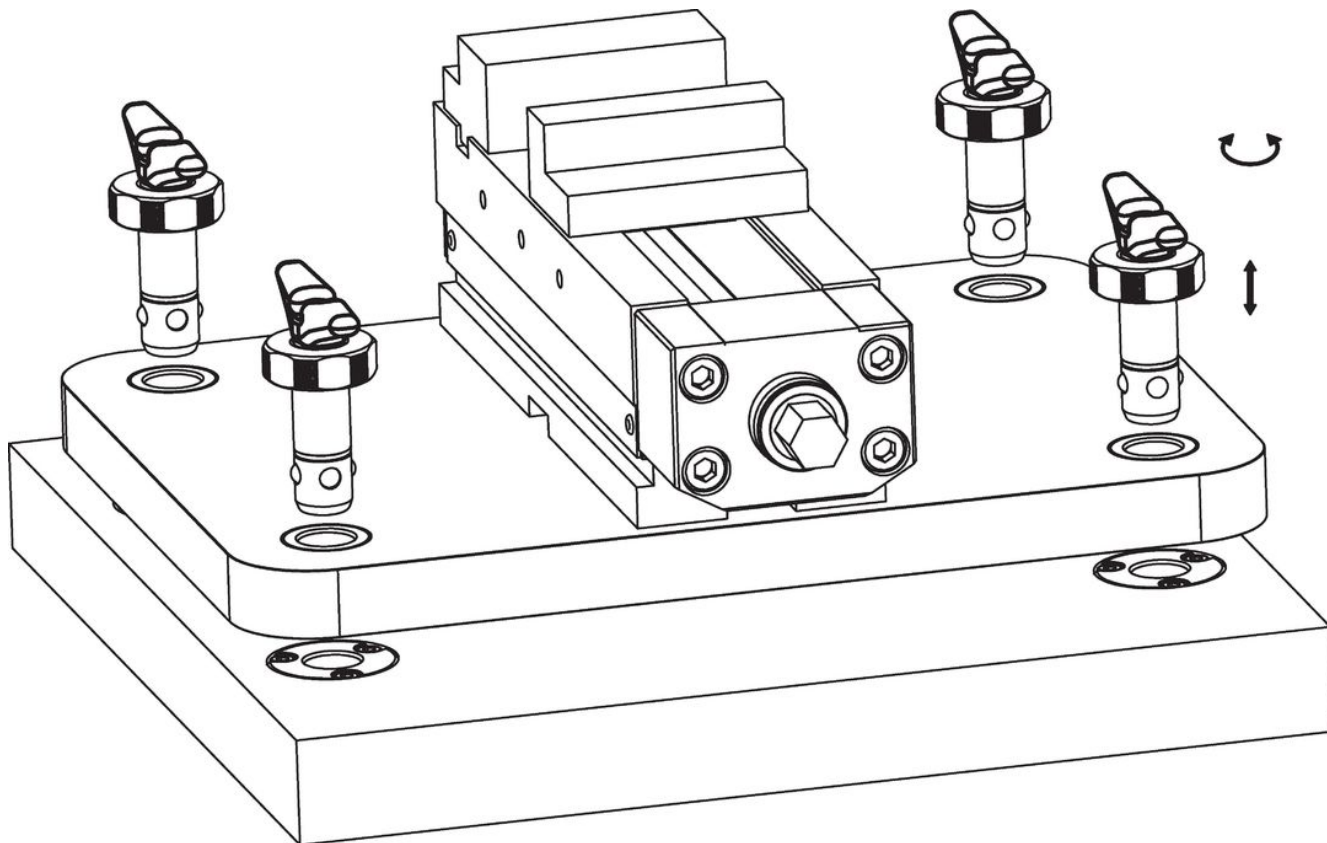


### Informations détaillées

d <sub>1</sub>		l <sub>1</sub>	Dimensions		l <sub>2</sub>		l <sub>3</sub>	s	Pour plateaux de base	SW <sub>1</sub>	SW <sub>2</sub>	Force de retenue		Référence article
-0,02	-0,05	+0,6	d <sub>2</sub>	d <sub>3</sub>	d <sub>4</sub>	±1		max.	±0,05			[kN]	[g]	
[mm]														
<b>inox</b>														
20	25	23,6	40	M4	13,6	10	9	20	38	6	6	178	23111.0120	

Exemple d'application





## Conformité

### Conforme à la directive RoHS

Conforme à la directive 2011/65/CE et à la directive 2015/863.

### Ne contient pas de substances SVHC

Pas de substances SVHC avec une teneur supérieure à 0,1% m/m – Liste SVHC [REACH] au 23.01.2024.

### Ne contient pas de substances de la Proposition 65

Aucune des substances de la Proposition 65 présente.

<https://www.P65Warnings.ca.gov/>

### Ne contient pas de minerais de la guerre

Ce produit ne contient pas de substances classées comme "minerais de la guerre" telles que le tantale, l'étain, l'or ou le wolfram provenant de République démocratique du Congo ou de pays frontaliers.