

Broches de serrage et positionnement

23111.0030



Description produit

Les broches de serrage et positionnement sont utilisées pour le serrage rapide, la fixation, le changement en toute sécurité de vos outillages, pièces ou dispositifs.

Matières

- acier traité, bruni

Fonctionnement

Ce système s'utilise en serrant la vis de la broche de positionnement dans la douille. La vis de serrage peut être actionnée à la main avec le modèle à poignée ergonomique (réf. art. 23111.0900/.0902) ou à l'aide d'une clé Allen.

Plus d'informations

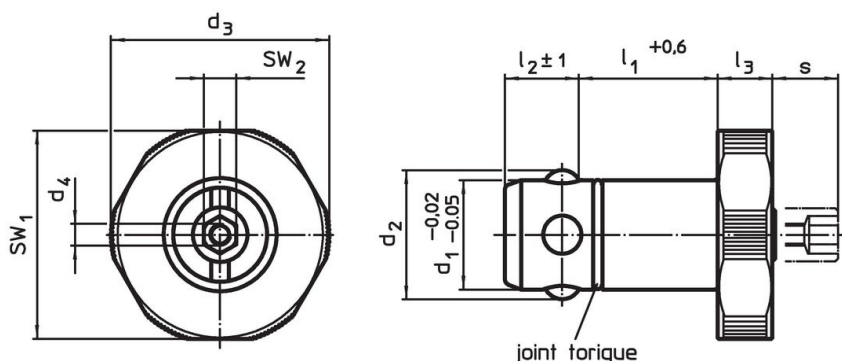
Accessoires

Douilles correspondantes disponibles.

Autres produits

- Poignées, pour broches de positionnement
- Douilles, pour broches de positionnement
- Douilles de fixation, pour broches de positionnement, à emmancher
- Douilles de fixation, pour broches de positionnement, à visser

Plan

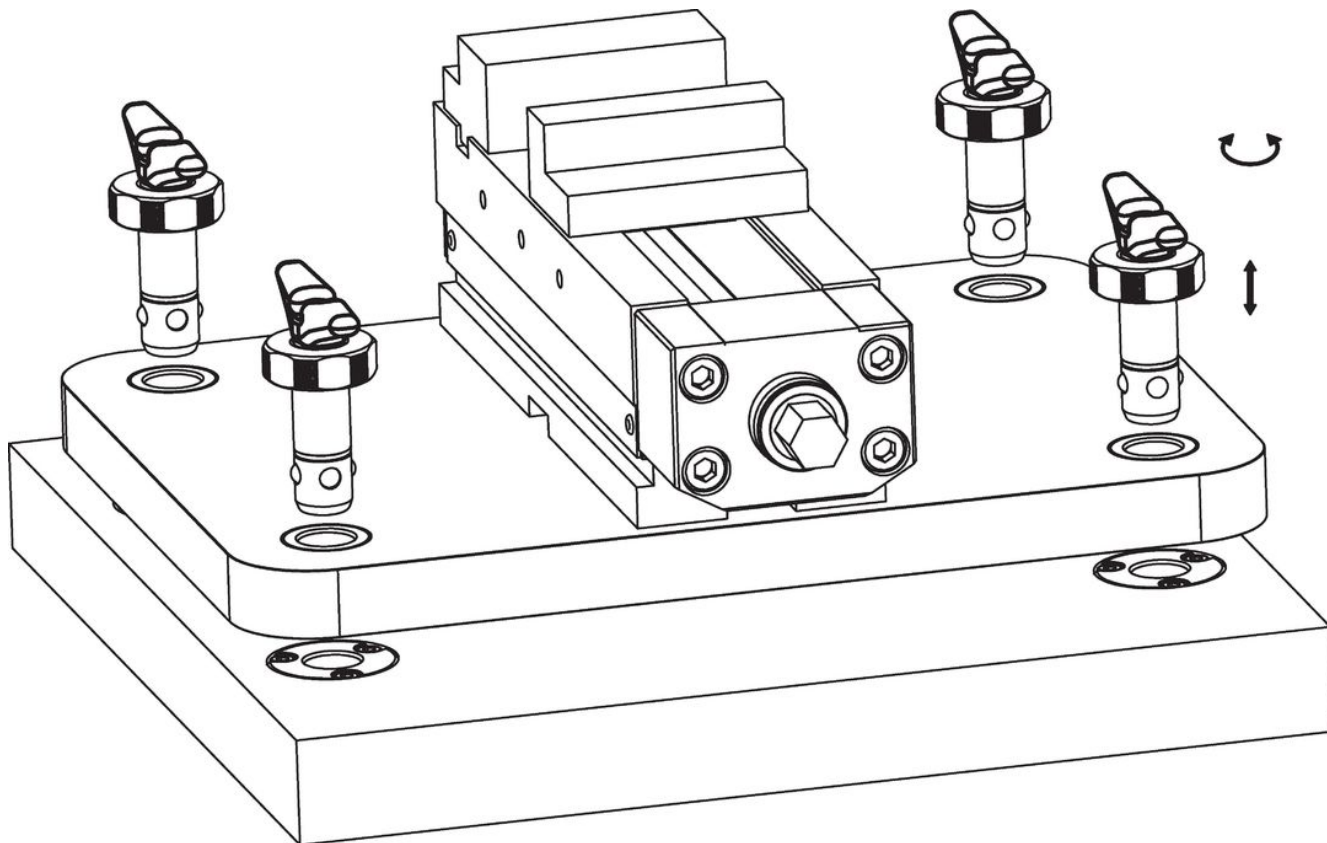


Informations détaillées

d ₁	l ₁	d ₂	Dimensions					s	Pour plateaux de base ±0,05	SW ₁	SW ₂	Force de retenue	Référence article	
			d ₃	d ₄	l ₂	l ₃	[mm]							
-0,02 -0,05	+0,6				±1		max.		[mm]	[mm]	[mm]	[kN]	[g]	
acier traité														
30	25	34,6	55	M4	18,6	10	9	20	53	10	10	390	23111.0030	

Exemple d'application





Conformité

Conforme à la directive RoHS

Contient du plomb – Conforme selon les exceptions 6a / 6b / 6c.

Contient des substances SVHC >0,1 % m/m

Contient du plomb – Liste SVHC [REACH] au 23.01.2024.

Contient des substances de la Proposition 65



En cas d'exposition, le plomb peut être cancérigène et reprotoxique.

<https://www.P65Warnings.ca.gov/>

Ne contient pas de minerais de la guerre

Ce produit ne contient pas de substances classées comme "minerais de la guerre" telles que le tantale, l'étain, l'or ou le wolfram provenant de République démocratique du Congo ou de pays frontaliers.