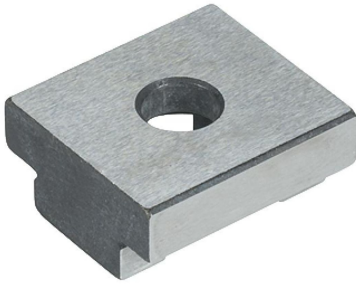


Lardons étagés

23110.0010



Description produit

Les lardons de précision servent à positionner des outillages et éléments de bridage sur les tables de machines à rainures en T selon la norme DIN 650.

Matières

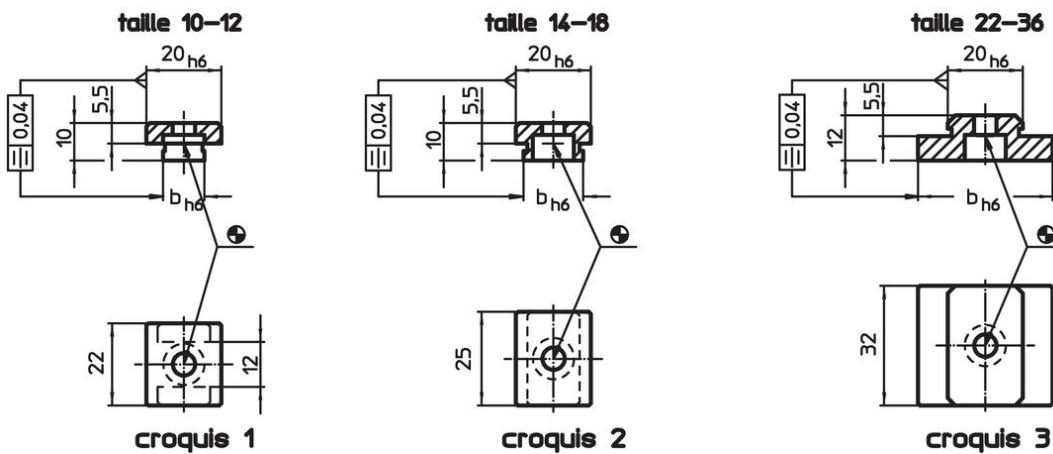
- acier cémenté, bruni, rectifié

Plus d'informations


Références

Taille 20 voir 23130.0020.

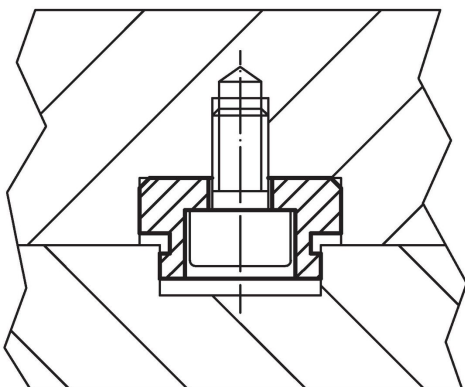
Plan



Informations détaillées

Largueur de la rainure machine b h6 [mm]	Pour vis ISO 4762 [mm]	 [g]	Référence article
taille 10-12 – croquis 1			
10	M6	19	23110.0010

Exemple d'application



Conformité

Conforme à la directive RoHS

Conforme à la directive 2011/65/CE et à la directive 2015/863.

Ne contient pas de substances SVHC

Pas de substances SVHC avec une teneur supérieure à 0,1% m/m – Liste SVHC [REACH] au 23.01.2024.

Ne contient pas de substances de la Proposition 65

Aucune des substances de la Proposition 65 présente.

<https://www.P65Warnings.ca.gov/>

Ne contient pas de minerais de la guerre

Ce produit ne contient pas de substances classées comme "minerais de la guerre" telles que le tantale, l'étain, l'or ou le wolfram provenant de République démocratique du Congo ou de pays frontaliers.