

## Écrous six pans à embase • DIN 6331 (hauteur 1,5 d) 23080.0030



### Description produit

Les écrous six pans à embase (écrous à collerette) sont fabriqués selon la norme DIN 6331.

### Matières

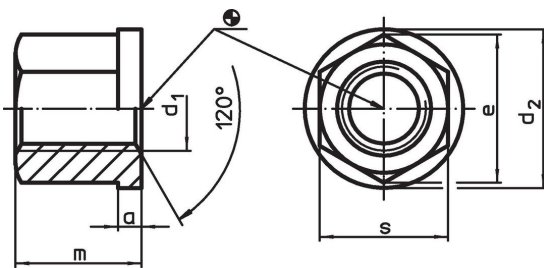
- acier traité, qualité 10, phosphaté

### Plus d'informations

### Références

Moments de serrage et résistances - se reporter à la fiche de renseignements techniques -

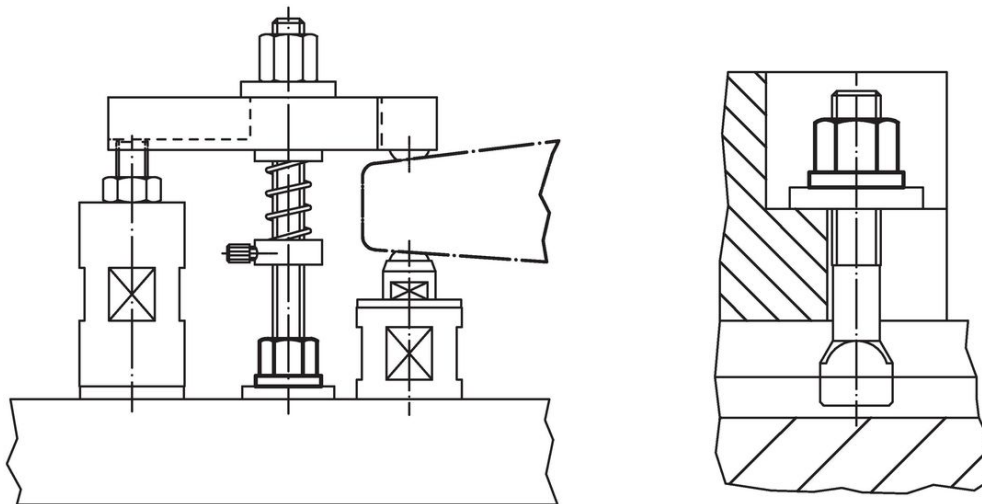
### Plan



### Informations détaillées

d <sub>1</sub>	a	d <sub>2</sub>	Dimensions			s	[g]	Référence article
			e	m	[mm]			
acier traité								
M30	8	58	53,1	45	46	468	23080.0030	

### Exemple d'application



## Conformité

### Conforme à la directive RoHS

Conforme à la directive 2011/65/CE et à la directive 2015/863.

### Ne contient pas de substances SVHC

Pas de substances SVHC avec une teneur supérieure à 0,1% m/m – Liste SVHC [REACH] au 23.01.2024.

### Ne contient pas de substances de la Proposition 65

Aucune des substances de la Proposition 65 présente.

<https://www.P65Warnings.ca.gov/>

### Ne contient pas de minerais de la guerre

Ce produit ne contient pas de substances classées comme "minerais de la guerre" telles que le tantale, l'étain, l'or ou le wolfram provenant de République démocratique du Congo ou de pays frontaliers.