

## Rondelles • DIN 6340 traitées

### 23060.0010



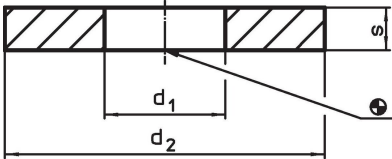
#### Description produit

Les rondelles trempées (rondelles de support) sont conçues selon la norme DIN 6340.


#### Matières

- acier traité, découpé, mise à plat mécaniquement, phosphaté

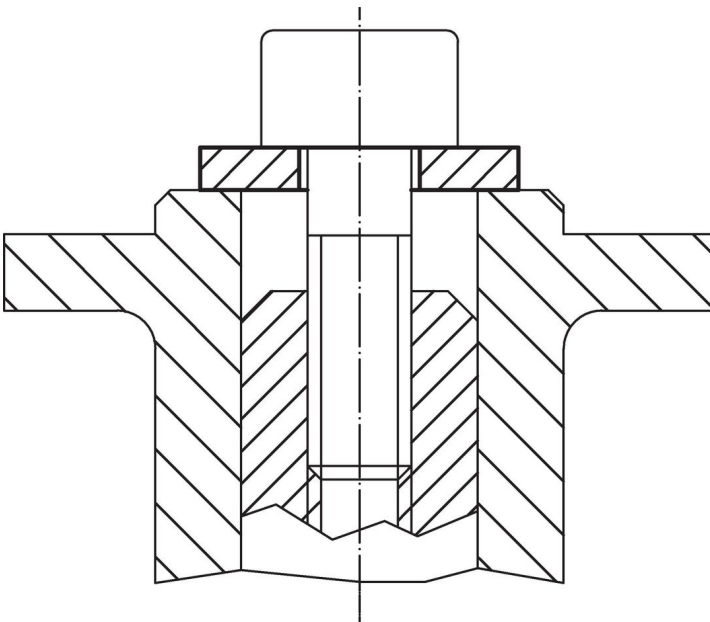
#### Plan



#### Informations détaillées

d <sub>1</sub>	Dimensions			Pour vis [mm]	 [g]	Référence article
	d <sub>2</sub>	s	[mm]			
10,5	28	4	M10	15	23060.0010	

#### Exemple d'application



## Conformité

### Conforme à la directive RoHS

Conforme à la directive 2011/65/CE et à la directive 2015/863.

### Ne contient pas de substances SVHC

Pas de substances SVHC avec une teneur supérieure à 0,1% m/m – Liste SVHC [REACH] au 23.01.2024.

### Ne contient pas de substances de la Proposition 65

Aucune des substances de la Proposition 65 présente.

<https://www.P65Warnings.ca.gov/>

### Ne contient pas de minerais de la guerre

Ce produit ne contient pas de substances classées comme "minerais de la guerre" telles que le tantale, l'étain, l'or ou le wolfram provenant de République démocratique du Congo ou de pays frontaliers.