

Rondelles convexes / concaves • similaires à la norme DIN 6319, en inox

23050.0612



Description produit

Les rondelles convexes/concaves sont utilisées dans les raccords vissés pour équilibrer les surfaces non parallèles.

Matières

Rondelle convexe
• inox A4

Assemblage

Rondelles concaves forme D : à n'utiliser que pour des surfaces planes, ou sphériques fermées.

Pour trous oblongs : n'utiliser que la forme G!

Caractéristique

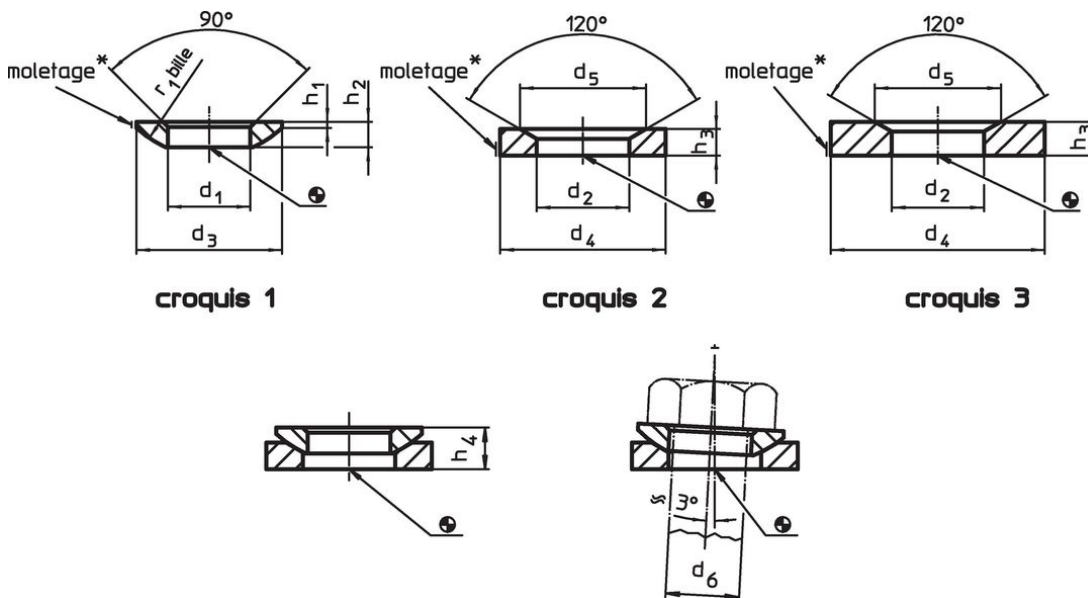
Version inox A4 avec marquage (moletage) selon plan.

Plus d'informations

Autres produits

- Rondelles convexes / concaves, DIN 6319
- Écrous six pans, DIN 6330 (hauteur 1,5 d)

Plan



* Moletage: identification pour inox A4

Informations détaillées

| d ₁ | d ₃ | h ₁ | h ₂ | Dimensions | | r ₁ | Pour boulon d ₆ | Pour vis d ₆ | Charge admissible pour utilisation statique max. | Moment de rotation pour assemblages vissés ¹⁾ max. | Référence article | |
|---|----------------|----------------|----------------|--------------------------------|--------------------------------|----------------|----------------------------|-------------------------|--|---|-------------------|------------|
| | | | | avec rondelle concave, forme D | avec rondelle concave, forme G | | | | | | | |
| [mm] | | | | | | | | | | | | |
| rondelles convexes en inox, forme C – croquis 1, inox A4 | | | | | | | | | | | | |
| 13 | 24 | 1,1 | 4,6 | 7,9 | 8,9 | 17 | 12 | M12 | 24 | 56 | 7,7 | 23050.0612 |

¹⁾ Indication du couple pour les vis à taraudage normal, le cas échéant tenir compte de la précharge, coefficient de frottement μ_{total} 0,14.

Exemple d'application



Conformité

Conforme à la directive RoHS

Conforme à la directive 2011/65/CE et à la directive 2015/863.

Ne contient pas de substances SVHC

Pas de substances SVHC avec une teneur supérieure à 0,1% m/m – Liste SVHC [REACH] au 23.01.2024.

Ne contient pas de substances de la Proposition 65

Aucune des substances de la Proposition 65 présente.
<https://www.P65Warnings.ca.gov/>

Ne contient pas de minerais de la guerre

Ce produit ne contient pas de substances classées comme "minerais de la guerre" telles que le tantale, l'étain, l'or ou le wolfram provenant de République démocratique du Congo ou de pays frontaliers.