

Rondelles convexes / concaves • DIN 6319

23050.0048



Description produit

Les rondelles convexes/concaves sont utilisées dans les raccords vissés pour équilibrer les surfaces non parallèles.

Matières

Rondelle convexe

- acier de cémentation, cémenté, phosphatation manganèse

Assemblage

Rondelles concaves forme D : à n'utiliser que pour des surfaces planes, ou sphériques fermées.

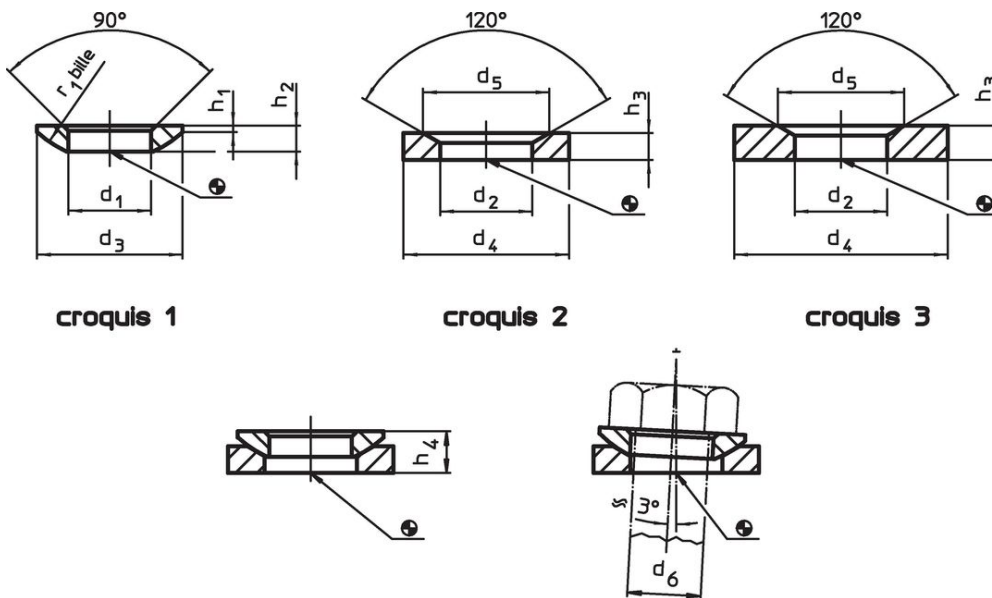
Pour trous oblongs : n'utiliser que la forme G!

Plus d'informations

Autres produits

- Rondelles convexes / concaves, similaires à la norme DIN 6319, en inox
- Écrous six pans, DIN 6330 (hauteur 1,5 d)

Plan



Informations détaillées

Dimensions						Pour boulon d_6	Pour vis d_6	Charge admissible pour utilisation statique max.	Moment de rotation pour assemblages vissés ¹⁾ max.	Référence article
d_1	d_3	h_1	h_2	h_4 avec rondelle concave, forme D	r_1					
H13										
[mm]						[mm]	[mm]	[kN]	[Nm]	[g]
rondelles convexes en acier de cémentation, forme C – croquis 1										
50	92	8	21	35,5	67	48	M48	714	5730	549

¹⁾ Indication du couple pour les vis à taraudage normal, le cas échéant tenir compte de la précharge, coefficient de frottement μ_{total} 0,14.

Exemple d'application



Conformité

Conforme à la directive RoHS

Contient du plomb – Conforme selon les exceptions 6a / 6b / 6c.

Contient des substances SVHC >0,1 % m/m

Contient du plomb – Liste SVHC [REACH] au 23.01.2024.

Contient des substances de la Proposition 65



En cas d'exposition, le plomb peut être cancérigène et reprotoxique.

<https://www.P65Warnings.ca.gov/>

Ne contient pas de minerais de la guerre

Ce produit ne contient pas de substances classées comme "minerais de la guerre" telles que le tantale, l'étain, l'or ou le wolfram provenant de République démocratique du Congo ou de pays frontaliers.