

## Rondelles convexes / concaves • DIN 6319

23050.0020



### Description produit

Les rondelles convexes/concaves sont utilisées dans les raccords vissés pour équilibrer les surfaces non parallèles.

### Matières

#### Rondelle convexe

- acier de cémentation, cémenté, phosphatation manganèse

### Assemblage

Rondelles concaves forme D : à n'utiliser que pour des surfaces planes, ou sphériques fermées.

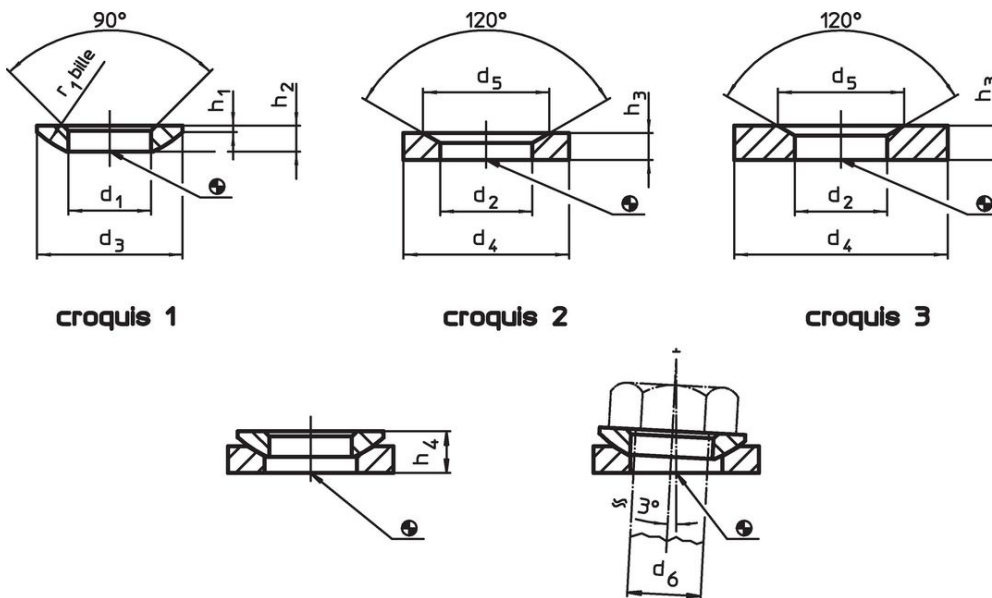
Pour trous oblongs : n'utiliser que la forme G!

### Plus d'informations

### Autres produits

- Rondelles convexes / concaves, similaires à la norme DIN 6319, en inox
- Écrous six pans, DIN 6330 (hauteur 1,5 d)

### Plan



### Informations détaillées

d <sub>1</sub> H13	d <sub>3</sub>	h <sub>1</sub>	h <sub>2</sub>	Dimensions		r <sub>1</sub>	Pour boulon d <sub>6</sub>	Pour vis d <sub>6</sub>	Charge admissible pour utilisation statique max.	Moment de rotation pour assemblages vissés <sup>1)</sup> max.	Référence article	
				avec rondelle concave, forme D ~	avec rondelle concave, forme G ~							
				[mm]			[mm]	[mm]	[kN]	[Nm]	[g]	
<b>rondelles convexes en acier de cémentation, forme C – croquis 1</b>												
21	36	2	6,3	11,7	12,2	27	20	M20	117	407	23	23050.0020

<sup>1)</sup> Indication du couple pour les vis à taraudage normal, le cas échéant tenir compte de la précharge, coefficient de frottement  $\mu_{total}$  0,14.

Exemple d'application



## Conformité

### Conforme à la directive RoHS

Contient du plomb – Conforme selon les exceptions 6a / 6b / 6c.

### Contient des substances SVHC >0,1 % m/m

Contient du plomb – Liste SVHC [REACH] au 23.01.2024.

### Contient des substances de la Proposition 65



En cas d'exposition, le plomb peut être cancérigène et reprotoxique.

<https://www.P65Warnings.ca.gov/>

### Ne contient pas de minerais de la guerre

Ce produit ne contient pas de substances classées comme "minerais de la guerre" telles que le tantale, l'étain, l'or ou le wolfram provenant de République démocratique du Congo ou de pays frontaliers.