

## Embouts à rotule • DIN 12240-4, avec taraudage

22982.0426



### Description produit

Les embouts à rotule conviennent à une utilisation universelle pour les applications avec charge dynamique. Le modèle en acier inoxydable peut être utilisé non seulement dans les zones à risque de corrosion, mais aussi pour les charges dynamiques élevées.

Les embouts à rotule sont utilisées pour les paliers nécessitant des mouvements entre l'arbre et le boîtier et où les mouvements ne sont pas rectilignes.

Les embouts à rotule sont des éléments prêts à poser fabriqués selon la norme DIN ISO 12240-4 (série de dimensions K). Grâce au tissu PTFE intégré à la coquille de palier, les têtes articulées sont sans entretien.

**Veillez tenir compte des consignes techniques à la suite de cette page produit.**

### Matières

#### Corps

- inox 1.4057, forgé, poli

#### Rotule

- inox 1.4034, trempé, rectifié, poli

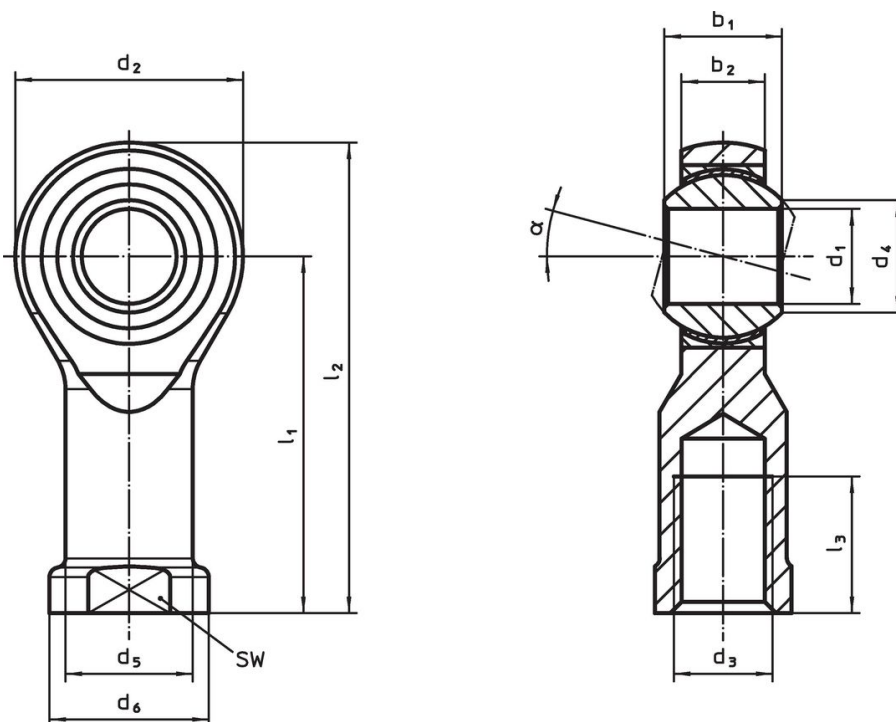
#### Pallier

- tissu PTFE

#### Coquille de palier

- inox 1.4571

### Plan



### Informations détaillées

Dimensions											$\alpha$	SW	Charge dynamique de base C	Charge statique de base C <sub>0</sub>	Température de base		g	Référence article	
d <sub>1</sub>	l <sub>1</sub>	b <sub>1</sub>	b <sub>2</sub>	d <sub>2</sub>	d <sub>3</sub>	d <sub>4</sub>	d <sub>5</sub>	d <sub>6</sub>	l <sub>2</sub>	l <sub>3</sub>		[mm]	[mm]	[kN]	[kN]	min.	max.	[g]	
[mm]															[°C]				
filetage à gauche, inox																			
6	30	9	6,75	20	M6	8,9	10	13	40	12	13°	11	9,3	13,1	-50	150	26	22982.0426	

## Conformité

### Conforme à la directive RoHS

Conforme à la directive 2011/65/CE et à la directive 2015/863.

### Ne contient pas de substances SVHC

Pas de substances SVHC avec une teneur supérieure à 0,1% m/m – Liste SVHC [REACH] au 27.06.2024.

### Ne contient pas de substances de la Proposition 65

Aucune des substances de la Proposition 65 présente.

<https://www.P65Warnings.ca.gov/>

### Ne contient pas de minerais de la guerre

Ce produit ne contient pas de substances classées comme "minerais de la guerre" telles que le tantale, l'étain, l'or ou le wolfram provenant de République démocratique du Congo ou de pays frontaliers.