

Embouts à rotule • DIN 12240-4, avec filetage

22982.0110



Description produit

Les embouts à rotule conviennent à une utilisation universelle pour les applications avec charge dynamique. Le modèle en acier inoxydable peut être utilisé non seulement dans les zones à risque de corrosion, mais aussi pour les charges dynamiques élevées.

Les embouts à rotule sont utilisées pour les paliers nécessitant des mouvements entre l'arbre et le boîtier et où les mouvements ne sont pas rectilignes.

Les embouts à rotule sont des éléments prêts à poser fabriqués selon la norme DIN ISO 12240-4 (série de dimensions K). Grâce au tissu PTFE intégré à la coquille de palier, les têtes articulées sont sans entretien.

Veillez tenir compte des consignes techniques à la suite de cette page produit.

Matières

Corps

- acier de décolletage, tourné, revêtement zinc par galvanisation

Rotule

- acier de roulement, trempé, rectifié, poli

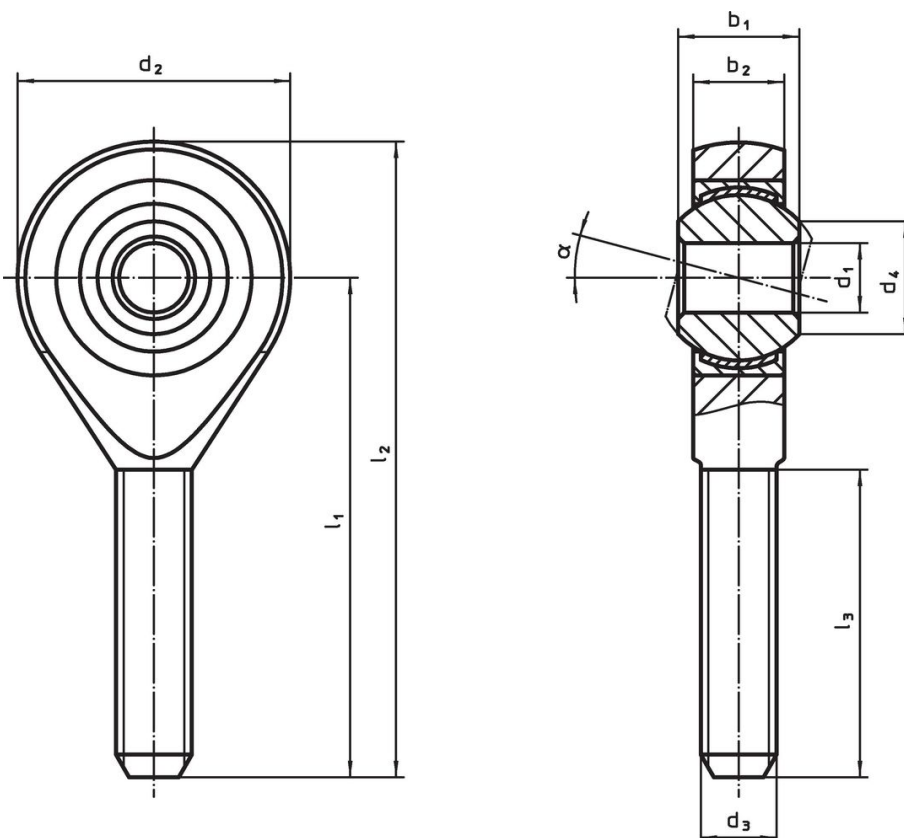
Pallier

- tissu PTFE

Coquille de palier

- acier de décolletage, zingué par galvanisation

Plan



Informations détaillées

Dimensions									α	Charge dynamique de base C	Charge statique de base C ₀	Température		Référence article	
d ₁	l ₁	b ₁	b ₂	d ₂	d ₃	d ₄	l ₂	l ₃				min.	max.		[g]
[mm]										[kN]	[kN]	[°C]			
filetage à droite, acier de décolletage															
12	54	16	12	32	M12	15,4	70	32	13°	32	23,5	-50	150	94	22982.0110

Conformité

Conforme à la directive RoHS

Contient du plomb – Conforme selon les exceptions 6a / 6b / 6c.

Contient des substances SVHC >0,1 % m/m

Contient du plomb – Liste SVHC [REACH] au 23.01.2024.

Contient des substances de la Proposition 65



En cas d'exposition, le plomb peut être cancérigène et reprotoxique.
<https://www.P65Warnings.ca.gov/>

Ne contient pas de minerais de la guerre

Ce produit ne contient pas de substances classées comme "minerais de la guerre" telles que le tantale, l'étain, l'or ou le wolfram provenant de République démocratique du Congo ou de pays frontaliers.