

## Optiques pour niveau d'huile

22860.0050



### Description produit

Les optiques pour niveau d'huile peuvent être utilisés pour le contrôle du niveau dans les réservoirs sans surpression.

#### Matières

##### Joint d'étanchéité

- caoutchouc résistant aux huiles et hydrocarbures

##### Réflecteur

- plastique, blanc

##### Bague lisse

- aluminium

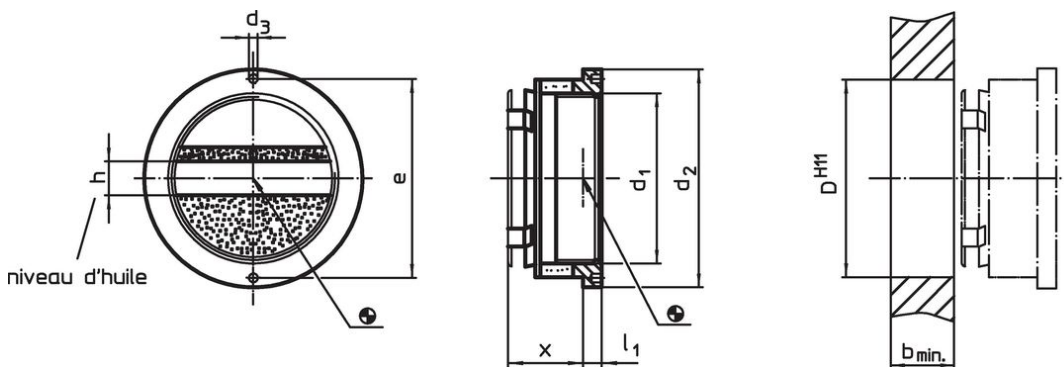
##### Regard à huile

- plexiglas (PMMA), transparent

#### Assemblage

Peuvent être montés sans filetage dans un alésage  $\varnothing$  H11. Étanchéité en serrant simplement la bague.

### Plan



### Informations détaillées

Taille (ouverture de vision) $d_1$	Dimensions						Alésage de positionnement D H11 [mm]	Température		Poids [g]	Référence article
	$d_2$	$d_3$	$x$ ~ [mm]	$l_1$	$b$ min.	$e$		min.	max.		
<b>sans indicateur de niveau d'huile</b>											
50	64	3	22	5,5	14	58,5	58	-20	70	87	22860.0050

### Accessoires

outil de montage	Taille (ouverture de vision) $d_1$	Dimensions		$e$	Poids [g]	Référence article
		$d$ h9 [mm]				
	50	2,8		58,5	49	22860.0850

## Exemple d'application



## Conformité

### Conforme à la directive RoHS

Conforme à la directive 2011/65/CE et à la directive 2015/863.

### Ne contient pas de substances SVHC

Pas de substances SVHC avec une teneur supérieure à 0,1% m/m – Liste SVHC [REACH] au 27.06.2024.

### Ne contient pas de substances de la Proposition 65

Aucune des substances de la Proposition 65 présente.

<https://www.P65Warnings.ca.gov/>

### Ne contient pas de minerais de la guerre

Ce produit ne contient pas de substances classées comme "minerais de la guerre" telles que le tantale, l'étain, l'or ou le wolfram provenant de République démocratique du Congo ou de pays frontaliers.