

Optiques pour niveau d'huile

22860.0016



Description produit

Les optiques pour niveau d'huile peuvent être utilisés pour le contrôle du niveau dans les réservoirs sans surpression.

Matières

Joint d'étanchéité

- caoutchouc résistant aux huiles et hydrocarbures

Réflecteur

- plastique, blanc

Bague lisse

- aluminium

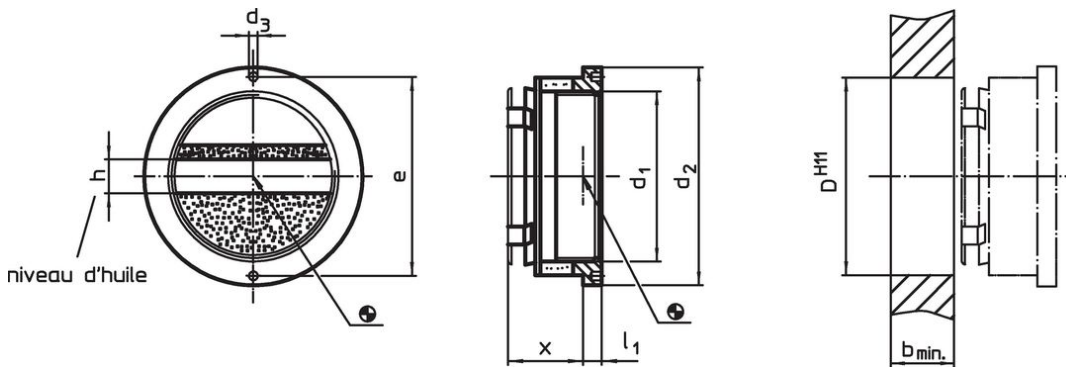
Regard à huile

- plexiglas (PMMA), transparent

Assemblage

Peuvent être montés sans filetage dans un alésage Ø H11. Étanchéité en serrant simplement la bague.

Plan



Informations détaillées

Taille (ouverture de vision) d ₁	Dimensions						Alésage de positionnement D H11 [mm]	Température		Poids [g]	Référence article
	d ₂	d ₃	x ~	l ₁	b min.	e		min.	max.		
sans indicateur de niveau d'huile											
16	25	2,2	15	3,5	9	21	20	-20	70	9,1	22860.0016

Accessoires

outil de montage	Taille (ouverture de vision) d ₁	Dimensions			Poids [g]	Référence article
		d h9 [mm]	e			
	16	2,0	21,0		16	22860.0816

Exemple d'application



Conformité

Conforme à la directive RoHS

Conforme à la directive 2011/65/CE et à la directive 2015/863.

Ne contient pas de substances SVHC

Pas de substances SVHC avec une teneur supérieure à 0,1% m/m – Liste SVHC [REACH] au 27.06.2024.

Ne contient pas de substances de la Proposition 65

Aucune des substances de la Proposition 65 présente.

<https://www.P65Warnings.ca.gov/>

Ne contient pas de minerais de la guerre

Ce produit ne contient pas de substances classées comme "minerais de la guerre" telles que le tantale, l'étain, l'or ou le wolfram provenant de République démocratique du Congo ou de pays frontaliers.