

## Émetteurs radio · pour unité de contrôle

22810.9010



### Description produit

Pour la transmission sans fil du signal de contrôle.  
L'émetteur radio est monté à proximité de l'unité de contrôle et connecté avec la fiche de l'unité de contrôle. L'émetteur met le signal de contrôle à disposition par voie radio et n'a pas besoin d'être connecté avec des câbles supplémentaires. L'alimentation électrique se fait sur batterie. Le matériel robuste (IP 67) convient à une utilisation avec du lubrifiant réfrigérant.  
Fréquence : 868,3 MHz (UE, Suisse)  
Autres fréquences disponibles sur demande.

### Plus d'informations

#### Notes

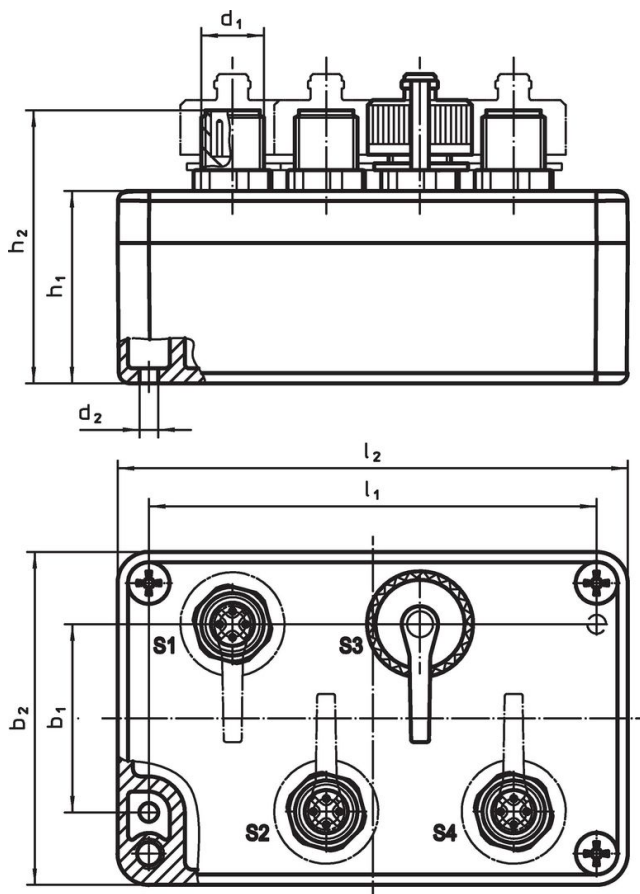
Fourni avec une pile AA (3,6 V).  
Informations complémentaires sur demande.

#### Autres produits


- Récepteurs radio, pour unité de contrôle





### Plan



### Informations détaillées

Dimensions									pour no. art.	 [g]	Référence article
$l_2$	$b_2$	$h_2$	$b_1$	$d_1$	$d_2$	$h_1$	$l_1$	[mm]			
émetteur radio universel avec capuchons de protection											
98	64	52,5	36	M12 x 1	4,5	37	86		22810.0008 / .0012	288	22810.9010

## Accessoires

	 [g]	Référence article
<b>capuchon de protection</b>		
	4,9	22810.9011

## Conformité

### Conforme à la directive RoHS

Conforme à la directive 2011/65/CE et à la directive 2015/863.

### Ne contient pas de substances SVHC

Pas de substances SVHC avec une teneur supérieure à 0,1% m/m – Liste SVHC [REACH] au 23.01.2024.

### Ne contient pas de substances de la Proposition 65

Aucune des substances de la Proposition 65 présente.

<https://www.P65Warnings.ca.gov/>

### Ne contient pas de minerais de la guerre

Ce produit ne contient pas de substances classées comme "minerais de la guerre" telles que le tantale, l'étain, l'or ou le wolfram provenant de République démocratique du Congo ou de pays frontaliers.