

## Vis • à embout laiton

22760.0464



### Description produit

Pour serrer ou pousser avec précaution des vis sans fin, axes, arbres et pièces traitées en surface.

### Matières

**Patin**  
• laiton

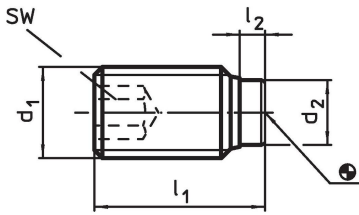
**Vis**  
• inox 1.4305

### Plus d'informations

#### Autres produits

- Vis, à embout en plastique

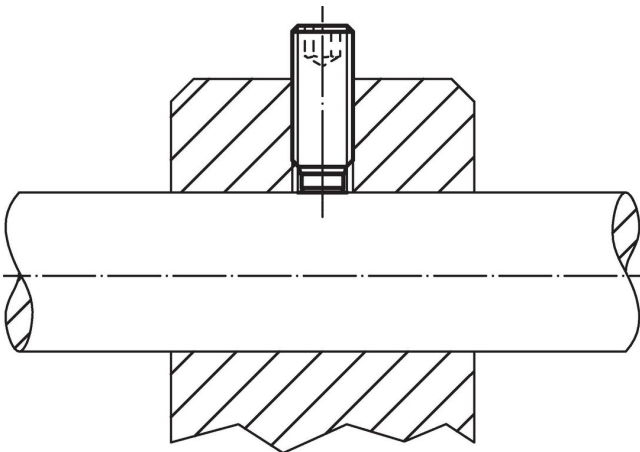
### Plan



### Informations détaillées

Dimensions				SW	🌡️	📦	Référence article
d <sub>1</sub>	l <sub>1</sub>	l <sub>2</sub>	d <sub>2</sub>	[mm]	max. [°C]	[g]	
inox							
M6	17,5	1,9	4	3	250	2,5	22760.0464

### Exemple d'application



## Conformité

### Conforme à la directive RoHS

Contient du plomb – Conforme selon les exceptions 6a / 6b / 6c.

### Contient des substances SVHC >0,1 % m/m

Contient du plomb – Liste SVHC [REACH] au 23.01.2024.

### Contient des substances de la Proposition 65



En cas d'exposition, le plomb peut être cancérigène et reprotoxique.

<https://www.P65Warnings.ca.gov/>

### Ne contient pas de minerais de la guerre

Ce produit ne contient pas de substances classées comme "minerais de la guerre" telles que le tantale, l'étain, l'or ou le wolfram provenant de République démocratique du Congo ou de pays frontaliers.