

## Billes porteuses • palier lisse

22753.0065



### Description produit

Utilisées dans les systèmes de transport, de convoyage, ainsi que sur les postes de travail et d'emballage.

Les pièces transportées sont ainsi facilement mises en mouvement, tournées et convoyées.

Les billes porteuses sont sans entretien.

La capacité de charge diminue de façon linéaire à des températures > 20 °C. (Exemple : à 90 °C, la capacité de charge est de 60 % max.).

### Matières

#### Boîtier

- inox

#### Pallier

- plastique

#### Bille

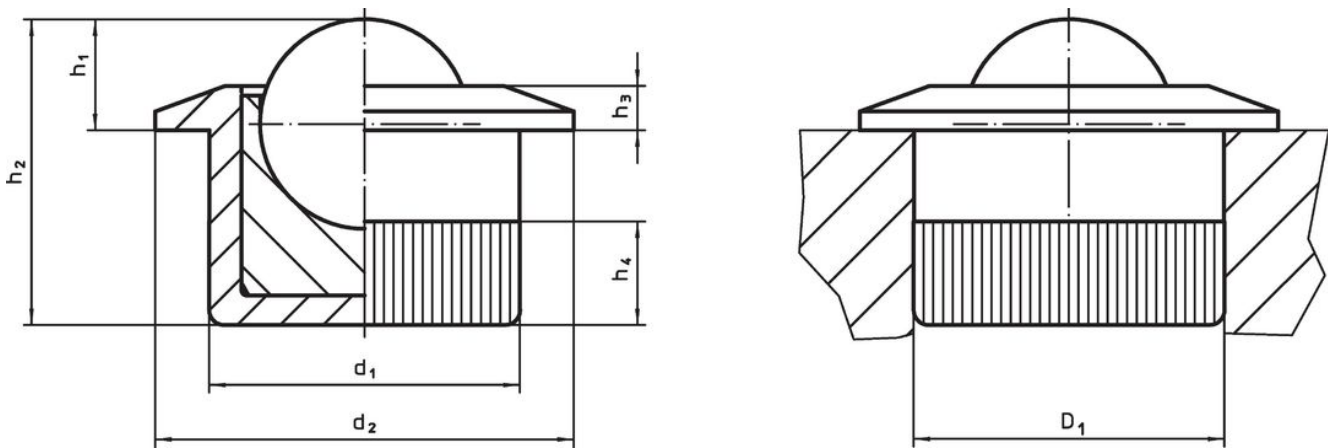
- inox trempé

### Assemblage

La fixation se fait par la pression de la bille porteuse avec contour extérieur moleté. Les billes porteuses peuvent être montées depuis le côté fonction avec l'outil de montage.

Le moletage du contour extérieur permet un montage dans les alésages sans étape de préparation supplémentaire.

### Plan



### Informations détaillées

d <sub>1</sub>	Diamètre de bille	d <sub>2</sub>	Dimensions				Alésage de positionnement D <sub>1</sub> H7 [mm]	Charge statique de base C <sub>0</sub> [N]	Température		Référence article	
			h <sub>1</sub>	h <sub>2</sub>	h <sub>3</sub>	h <sub>4</sub>			min.	max.		
			[mm]						[°C]		[g]	
10	6,5	13	3,2	11,2	1,2	4,2	10	1161	-50	90	4,1	22753.0065

### Accessoires

	Pour bille porteuse		Référence article
	[mm]	[g]	
<b>outil de montage</b>			
	10,0	118	22753.9965
	12,6	125	22753.9985

## Conformité

### Conforme à la directive RoHS

Conforme à la directive 2011/65/CE et à la directive 2015/863.

### Ne contient pas de substances SVHC

Pas de substances SVHC avec une teneur supérieure à 0,1% m/m – Liste SVHC [REACH] au 27.06.2024.

### Ne contient pas de substances de la Proposition 65

Aucune des substances de la Proposition 65 présente.

<https://www.P65Warnings.ca.gov/>

### Ne contient pas de minerais de la guerre

Ce produit ne contient pas de substances classées comme "minerais de la guerre" telles que le tantale, l'étain, l'or ou le wolfram provenant de République démocratique du Congo ou de pays frontaliers.