

## Billes porteuses • vissables, palier lisse

22752.0624



### Description produit

Pour positionner et orienter des pièces.  
La bille roule durablement sur le palier lisse et la surface de ma pièce est préservée.  
La capacité de charge diminue de façon linéaire à des températures > 20 °C. (Exemple : à 90 °C, la capacité de charge est de 60 % max.).

### Matières

#### Pallier

- plastique

#### Bille

- inox trempé

#### Vis

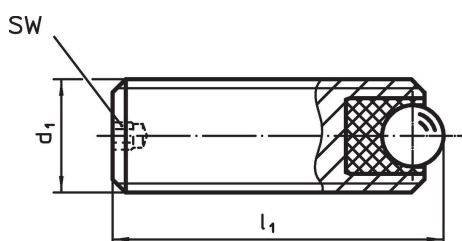
- inox 1.4305

### Plus d'informations

#### Notes

Réalisations spéciales sur demande.

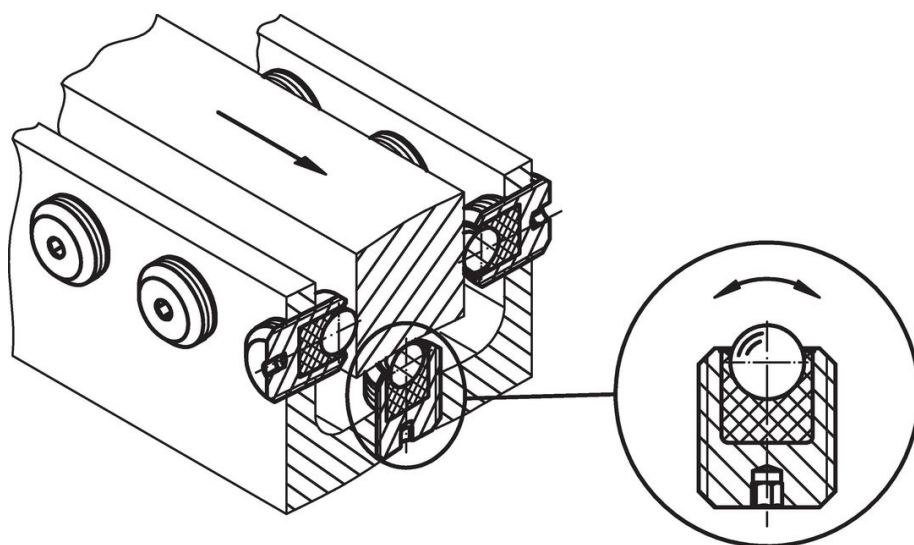
### Plan



### Informations détaillées

Dimensions			SW	Charge statique de base C <sub>0</sub>	Couple de serrage max.	Température		Référence article	
d <sub>1</sub>	l <sub>1</sub>	Diamètre de bille				min.	max.		
[mm]			[mm]	[N]	[Nm]	[°C]		[g]	
inox									
M12	35	6,5	2,5	1161	1,44	-50	90	21	<a href="#">22752.0624</a>

### Exemple d'application



## Conformité

### Conforme à la directive RoHS

Conforme à la directive 2011/65/CE et à la directive 2015/863.

### Ne contient pas de substances SVHC

Pas de substances SVHC avec une teneur supérieure à 0,1% m/m – Liste SVHC [REACH] au 23.01.2024.

### Ne contient pas de substances de la Proposition 65

Aucune des substances de la Proposition 65 présente.

<https://www.P65Warnings.ca.gov/>

### Ne contient pas de minerais de la guerre

Ce produit ne contient pas de substances classées comme "minerais de la guerre" telles que le tantale, l'étain, l'or ou le wolfram provenant de République démocratique du Congo ou de pays frontaliers.