

Billes porteuses • vissables, palier lisse

22752.0121



Description produit

Pour positionner et orienter des pièces.
La bille roule durablement sur le palier lisse et la surface de ma pièce est préservée.
La capacité de charge diminue de façon linéaire à des températures > 20 °C. (Exemple : à 90 °C, la capacité de charge est de 60 % max.).

Matières

Pallier

- plastique

Bille

- acier à roulement, trempé

Vis

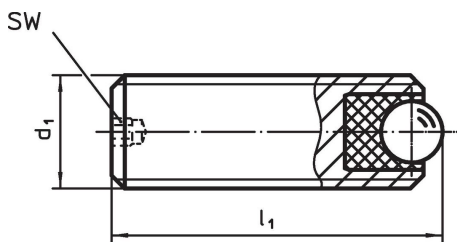
- acier de décolletage, bruni

Plus d'informations

Notes

Réalisations spéciales sur demande.

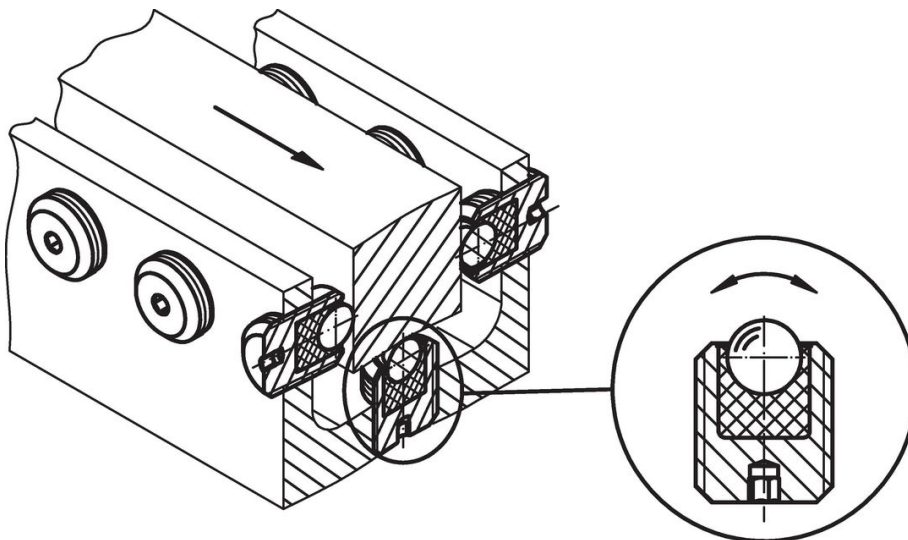
Plan



Informations détaillées

Dimensions			SW [mm]	Charge statique de base C ₀ [N]	Couple de serrage max. [Nm]	Température		Référence article	
d ₁	l ₁ [mm]	Diamètre de bille				min.	max.		
acier de décolletage									
M12	16	6,5	2,5	1161	1,44	-50	90	7,7	22752.0121

Exemple d'application



Conformité

Conforme à la directive RoHS

Contient du plomb – Conforme selon les exceptions 6a / 6b / 6c.

Contient des substances SVHC >0,1 % m/m

Contient du plomb – Liste SVHC [REACH] au 23.01.2024.

Contient des substances de la Proposition 65



En cas d'exposition, le plomb peut être cancérigène et reprotoxique.
<https://www.P65Warnings.ca.gov/>

Ne contient pas de minerais de la guerre

Ce produit ne contient pas de substances classées comme "minerais de la guerre" telles que le tantale, l'étain, l'or ou le wolfram provenant de République démocratique du Congo ou de pays frontaliers.