

Billes porteuses • vissables, palier lisse

22752.0064



Description produit

Pour positionner et orienter des pièces.
La bille roule durablement sur le palier lisse et la surface de ma pièce est préservée.
La capacité de charge diminue de façon linéaire à des températures > 20 °C. (Exemple : à 90 °C, la capacité de charge est de 60 % max.).

Matières

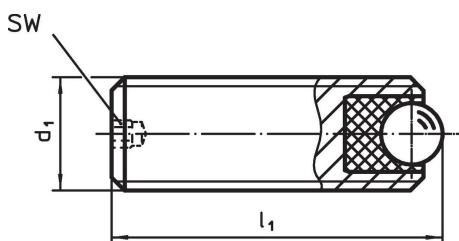
- Pallier**
- plastique
- Bille**
- acier à roulement, trempé
- Vis**
- acier de décolletage, bruni

Plus d'informations

Notes

Réalisations spéciales sur demande.

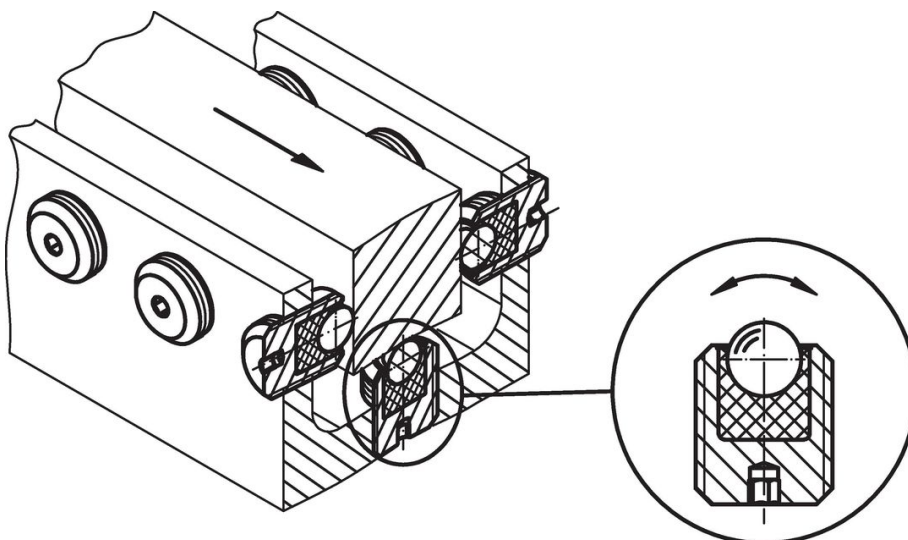
Plan



Informations détaillées

Dimensions			SW	Charge statique de base C ₀	Couple de serrage max.	Température		Référence article
d ₁	l ₁	Diamètre de bille				min.	max.	
[mm]			[mm]	[N]	[Nm]	[°C]		[g]
acier de décolletage								
M6	16	2,5	1,5	172	0,11	-50	90	2,4
								22752.0064

Exemple d'application



Conformité

Conforme à la directive RoHS

Contient du plomb – Conforme selon les exceptions 6a / 6b / 6c.

Contient des substances SVHC >0,1 % m/m

Contient du plomb – Liste SVHC [REACH] au 23.01.2024.

Contient des substances de la Proposition 65



En cas d'exposition, le plomb peut être cancérigène et reprotoxique.
<https://www.P65Warnings.ca.gov/>

Ne contient pas de minerais de la guerre

Ce produit ne contient pas de substances classées comme "minerais de la guerre" telles que le tantale, l'étain, l'or ou le wolfram provenant de République démocratique du Congo ou de pays frontaliers.