

## Billes porteuses • avec éléments de fixation

22750.0124



### Description produit

Utilisées dans les systèmes de transport, de convoyage, ainsi que sur les postes de travail et d'emballage.  
Les pièces transportées sont ainsi facilement mises en mouvement, tournées et convoyées.

### Matières

#### Couvercle

- acier, zingué par galvanisation

#### Boîtier

- acier, zingué par galvanisation

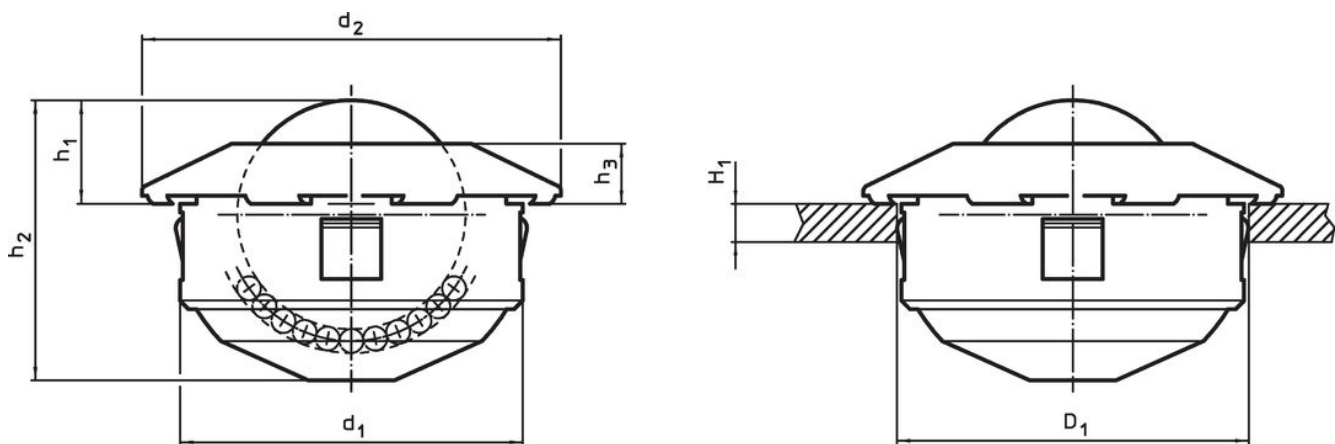
#### Bille

- inox

### Assemblage

La fixation est réalisée par des crampons ressorts permettant une large tolérance au niveau de l'alésage. Ces billes porteuses sont facilement montables et démontables. En raison de la forme inclinée du couvercle, il convient d'utiliser le mandrin de montage EH 22750.

### Plan



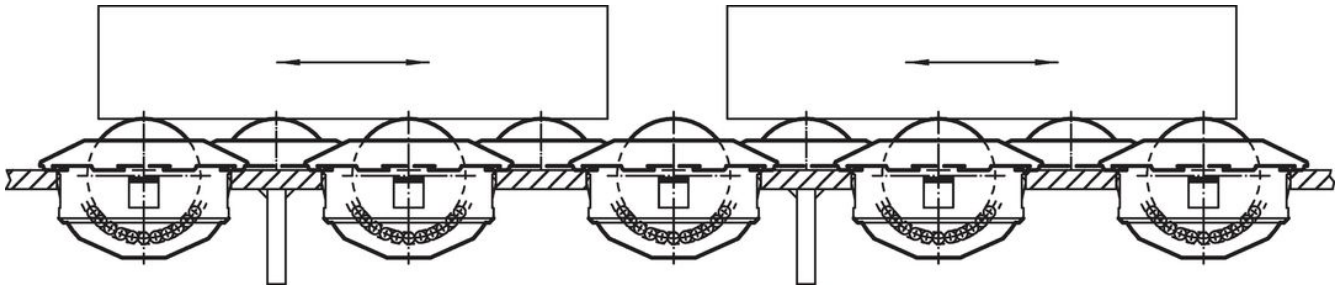
### Informations détaillées

d <sub>1</sub> -0,13	Diamètre de bille	Dimensions				H <sub>1</sub> min. [mm]	Alésage de positionnement D <sub>1</sub> [mm]	Charge dynamique de base C [N]	Réf. [g]	Référence article
		d <sub>2</sub> [mm]	h <sub>1</sub> ±0,2	h <sub>2</sub>	h <sub>3</sub>					
<b>bille en inox</b>										
24	15	31	9,5	20,5	5,5	1,5	24	370	42	22750.0124

### Accessoires

	Pour bille porteuse [mm]	Réf. [g]	Référence article
<b>outil de montage</b>			
	24	451	22750.0144
	36	480	22750.0148
	45	503	22750.0152

## Exemple d'application



## Conformité

### Conforme à la directive RoHS

Conforme à la directive 2011/65/CE et à la directive 2015/863.

### Ne contient pas de substances SVHC

Pas de substances SVHC avec une teneur supérieure à 0,1% m/m – Liste SVHC [REACH] au 23.01.2024.

### Ne contient pas de substances de la Proposition 65

Aucune des substances de la Proposition 65 présente.

<https://www.P65Warnings.ca.gov/>

### Ne contient pas de minerais de la guerre

Ce produit ne contient pas de substances classées comme "minerais de la guerre" telles que le tantale, l'étain, l'or ou le wolfram provenant de République démocratique du Congo ou de pays frontaliers.