

## Cimblots oscillants • avec remise en position automatique

22731.0728



### Description produit

Les cimblots oscillants servent de butées, d'appuis et de patins de serrage avec les éléments de bridage.

Avec la remise en position initiale du cimblot oscillant, la pièce est toujours bien positionnée, garantissant une bonne mise en position et empêchant ainsi tout mauvais serrage de la pièce.

### Matières

#### Élément ressort

- thermoplastique PUR

#### Bille

- acier à roulement, trempé, naturel

#### Corps

- acier traité, phosphaté

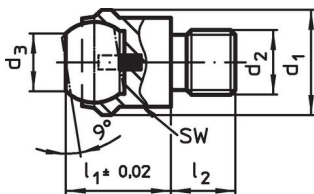
### Plus d'informations

#### Notes

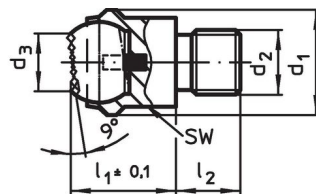
La bille est bloquée pour empêcher le retournement.

La charge admissible mentionnée ci-dessous est également valable pour la version en inox.

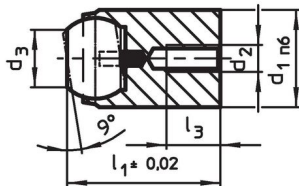
### Plan



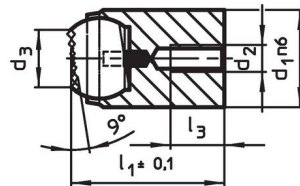
croquis 1



croquis 2



croquis 3



croquis 4

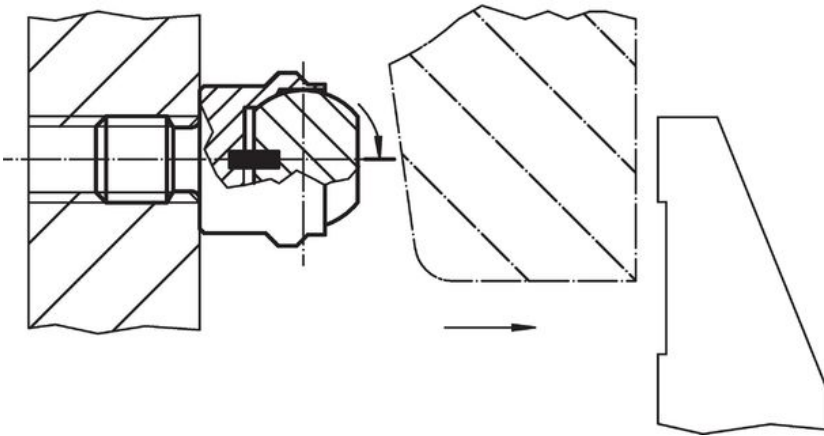
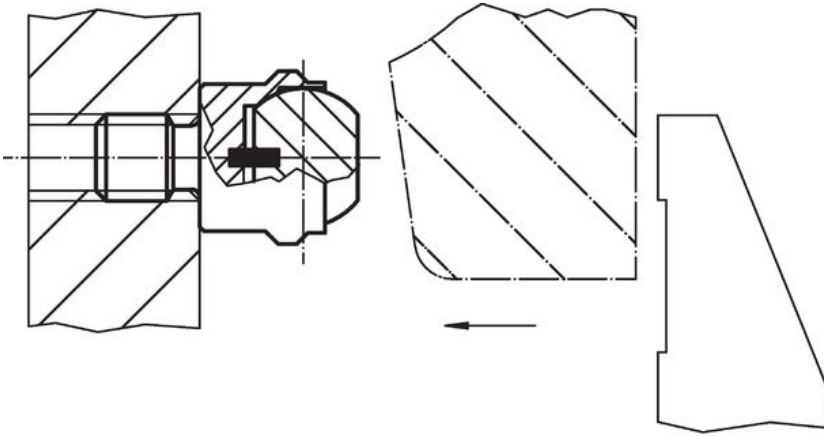
### Informations détaillées

Dimensions					Diamètre de bille	Alésage de positionnement		Charge admissible pour utilisation statique <sup>1)</sup> max. [kN]	Couple de serrage max. [Nm]	Référence article
d <sub>1</sub>	d <sub>2</sub>	d <sub>3</sub>	l <sub>1</sub>	l <sub>3</sub> max.		∅	profondeur min.			
[mm]						[mm]				
n6						H7				
28	M5	20	34	6	25	28	22	90	6	22731.0728

avec alésage tolérancés, bille tronquée, surface d'appui striée – croquis 4, acier traité

<sup>1)</sup> Seulement valable si la profondeur minimale de l'alésage est respectée.

Exemple d'application



## Conformité

### Conforme à la directive RoHS

Conforme à la directive 2011/65/CE et à la directive 2015/863.

### Ne contient pas de substances SVHC

Pas de substances SVHC avec une teneur supérieure à 0,1% m/m – Liste SVHC [REACH] au 23.01.2024.

### Ne contient pas de substances de la Proposition 65

Aucune des substances de la Proposition 65 présente.

<https://www.P65Warnings.ca.gov/>

### Ne contient pas de minerais de la guerre

Ce produit ne contient pas de substances classées comme "minerais de la guerre" telles que le tantale, l'étain, l'or ou le wolfram provenant de République démocratique du Congo ou de pays frontaliers.